

# Crosby



- |   |   |
|---|---|
|  Operating instructions  |  Руководство по эксплуатации |
|  Mode d'emploi           |  οδηγίες χειρισμού           |
|  Bedienungsanleitung     |  Brukerinstruksjoner         |
|  Manual de instrucciones |  Bruksanvisning              |
|  Istruzioni per l'uso    |  普通话 操作说明                    |
|  Gebruikersinstructies   |  العربية تعليمات التشغيل     |

THIS MANUAL WAS WRITTEN IN THE ENGLISH LANGUAGE AND PROFESSIONALLY TRANSLATED TO ALL OTHER LANGUAGES CONTAINED WITHIN THIS DOCUMENT. PLEASE NOTE THAT STRAIGHTPOINT ACCEPT NO RESPONSIBILITY FOR ANY ERRORS OR OMISSIONS.

# CableSafe user manual

Part No:  
**SU3879**  
Issue 1.1

## EU DECLARATION OF CONFORMITY

**Product:** CableSafe

**Product Description:** Wireless Running Line Tensiometer for measuring tension when pulling electrical cables and synthetic rope.

For use with Crosby Straightpoint's handheld display. Bluetooth option is available. Free HHP App for iOS and Android supplied.

**Marking:**

**Manufacturer:** Straightpoint (UK) Limited,  
123 Proxima Park  
Houghton Avenue  
Waterlooville  
Hampshire  
PO7 3DU, United Kingdom



This conformity is based upon compliance with the application of harmonized or applicable technical standards and, where applicable or required, a European Union Notified Body certification.

**Directives:** The described product above, is in conformity with:  
EU Machinery Directive 2006/42/EC;  
EU Radio Equipment Directive 2014/53/EU (RED Directive);  
EU RoHS 2015/863/EU.

**Applicable Harmonised Standards:** **EU Machinery Directive 2006/42/EC**  
EN ISO 12100:2010 Safety of machinery - General principles for design – Risk assessment and risk reduction.

**RED Directive**  
EN301 489-1 v2.2.3 (2019-11) ElectroMagnetic Compatibility (EMC) standard for radio equipment and services, Part 1: Common technical requirements;

EN301 489-3 v2.1.2 (2021-03) ElectroMagnetic Compatibility (EMC) standard for radio equipment and services, Part 3: Specific conditions for Short Range Devices (SRD) operating on frequencies between 9 kHz and 246 GHz;

EN301 489-17 v3.2.4 (2020-09) ElectroMagnetic Compatibility (EMC) standard for radio equipment and services, Part 17: Specific conditions for Broadband Data Transmission Systems;

BS EN 62368-1:2020+A11:2020 Audio/video, information and communication technology equipment. Safety requirements.

**RoHS**

EN IEC 63000:2018 Technical documentation for the assessment of electrical and electronic products with respect to the restriction of hazardous substances.

**Notified Body:** Self-declared

**Quality Management:** ISO 9001:2015 Quality Management Systems Requirements: BSI Certificate No. FM 584438

Straightpoint (UK) Limited declare that under our sole responsibility for the manufacture and supply of the product detailed above, that it conforms to the essential health and safety requirements of the listed applicable Directives and applicable harmonised technical Standards.

**EU Authorised Representative:** CROSBY EUROPE  
Industriepark Zone B N°26  
B-2220 Heist-op-den-Berg  
Belgium

Signed, on behalf of Authorised Representative:

Name: Thomas Dietvorst  
Position: General Manager  
Date: August 30<sup>th</sup> 2023

# DECLARATION OF CONFORMITY

**Product:** CableSafe

**Product Description:** Wireless Running Line Tensiometer for measuring tension when pulling electrical cables and synthetic rope.

For use with Crosby Straightpoint's handheld display. Bluetooth option is available. Free HHP App for iOS and Android supplied.



**Marking:**

**Manufacturer:** Straightpoint (UK) Limited,  
123 Proxima Park  
Houghton Avenue  
Waterlooville  
Hampshire  
PO7 3DU, United Kingdom

This conformity is based upon compliance with the application of UK Statutory Instruments (and their amendments) and/or applicable technical standards; and, where applicable, or required, UK Notified Body certification.

**UK Regulations:** The described product above, is in conformity with:  
The Supply of Machinery (Safety) Regulations 2008;  
The Radio Equipment Regulations 2017;  
The RoHS Regulations 2012.

**Applicable Designated Standards:** **The Supply of Machinery (Safety) Regulations 2008**  
EN ISO 12100:2010 Safety of machinery – General principles for design – Risk assessment and risk reduction.  
**The Radio Equipment Regulations 2017**  
EN301 489-1 v2.2.3 (2019-11) ElectroMagnetic Compatibility (EMC) standard for radio equipment and services, Part 1: Common technical requirements.  
EN301 489-3 v2.1.2 (2021-03) ElectroMagnetic Compatibility (EMC) standard for radio equipment and services, Part 3: Specific conditions for Short Range Devices (SRD) operating on frequencies between 9 kHz and 246 GHz;  
EN301 489-17 v3.2.4 (2020-09) ElectroMagnetic Compatibility (EMC) standard for radio equipment and services, Part 17: Specific conditions for Broadband Data Transmission Systems;  
BS EN 62368-1:2020+A11:2020 Audio/video, information and communication technology equipment. Safety requirements.  
**RoHS**  
EN IEC 63000:2018 Technical documentation for the assessment of electrical and electronic products with respect to the restriction of hazardous substances.

**UK Notified Body:** Self-declared.

**Quality Management:** ISO 9001:2015 Quality Management Systems Requirements: BSI Certificate No. FM 584438

Straightpoint (UK) Limited declare that under our sole responsibility for the manufacture and supply of the product detailed above, that it conforms to the essential health and safety requirements of the listed applicable UK Regulations and applicable designated technical Standards.

**Technical Documentation Available From:** Straightpoint (UK) Limited,  
123 Proxima Park  
Houghton Avenue  
Waterlooville  
Hampshire  
PO7 3DU, United Kingdom

Signed, on behalf of Straightpoint (UK) Limited:

Name: Thomas Dietvorst  
Position: General Manager  
Date: August 30<sup>th</sup> 2023

General description and warnings	02-04
CableSafe before use	05-06
CableSafe installation	07-08
Setting up the CableSafe	09-12
Connecting up the CableSafe	13-14
CableSafe fitting the batteries	15
CabelSafe App download	16
CableSafe measuring a load	17
Product aftercare	18-19
Service and calibration	20
Warranty	21



All products manufactured and sold by Crosby Straightpoint, are sold with the express understanding that the purchaser and user are thoroughly familiar with the safe use, proper care and application of the product.

Responsibility for the safe use, proper care and application of the product rests with the user.

Failure of the product can occur due to misapplication, abuse, overloading, or improper care and maintenance.

There are numerous government and industry standards that cover products manufactured and sold by Crosby Straightpoint. This document makes no attempt to reference all of them. We do reference standards that are most current like ASME B30.26-2010 "detachable load indicating devices."

Ratings shown in Crosby Straightpoint literature are only applicable to new or "as new condition" products.

Rated capacities define the greatest force or load a product can carry under usual or normal environmental conditions. Shock loading and extraordinary conditions must be taken into account when selecting products and product capacity.

Some of the products in the Crosby Straightpoint catalogues are designed for use with rigging hardware and components which could be supplied from several different manufacturers. It is crucial that you read and understand the literature from these manufacturers, as well as governmental standards and industry technical manuals.

The rated capacity, design factor and efficiency rating of each Crosby Straightpoint product may be affected by wear, misuse, overloading, corrosion, deformation, intentional alteration, age and other use conditions.

The recommended proof load on all items manufactured and sold by Crosby Straightpoint is twice the working load limit (WLL), unless otherwise shown. Proof testing is included on all Crosby Straightpoint load indicating products.



Tous les produits fabriqués et vendus par Crosby Straightpoint sont vendus à la condition expresse que l'acheteur et l'utilisateur soient parfaitement familiarisés avec l'utilisation sécuritaire, les soins appropriés et l'application du produit. La responsabilité de l'utilisation sécuritaire, des soins appropriés et de l'application du produit incombe à l'utilisateur. Une défaillance du produit peut être due à une mauvaise utilisation, un abus, une surcharge ou à un mauvais entretien ou maintenance. Il existe de nombreuses normes gouvernementales et industrielles qui couvrent les produits fabriqués et vendus par Crosby Straightpoint. Ce document ne fait pas référence à l'ensemble d'entre elles. Nous référons aux normes de référence qui sont les plus courantes comme ASME B30.26-2010 "appareil indiquant une charge."

Les notes indiquées dans les documentations émises par Crosby Straightpoint sont seulement applicables aux nouveaux produits ou en tant que nouvelle condition. Les capacités nominales définissent la force ou charge maximale que le produit peut supporter dans des conditions d'utilisation environnementales normales. Tout risque de secousse au chargement ou toute condition d'utilisation extraordinaire doivent être pris en compte lors de la sélection des produits et de la capacité du produit. Certains produits des catalogues Crosby Straightpoint catalogues sont conçus pour une utilisation avec des accessoires de montage et des composants qui pourraient être fournis par différents fabricants. Il est essentiel que vous lisiez et compreniez la documentation de ces fabricants, ainsi que des normes gouvernementales et les manuels techniques de l'industrie.

La capacité nominale, la conception et l'efficacité des facteurs de chaque produit fourni par Ltd Straightpoint, pourraient être affectées par l'usure, la mauvaise utilisation, surcharge, corrosion, déformation, altération intentionnelle, l'âge et autres conditions d'utilisation. La charge d'épreuve recommandée pour tous les articles fabriqués et vendus par Crosby Straightpoint est le double de la charge maximale d'utilisation (CMU), sauf indication contraire. La charge d'épreuve se retrouve sur tous les produits de la gamme Crosby Straightpoint.



Alle durch Crosby Straightpoint hergestellten und vertriebenen Produkte werden in dem ausdrücklichen Verständnis verkauft, dass Käufer und Nutzer vollständig mit der sicheren Nutzung als auch der sachgemäßen Behandlung und Anwendung des Produktes vertraut sind. Die Verantwortung für die sichere Nutzung als auch die sachgemäße Behandlung und Anwendung des Produktes liegt bei dem Nutzer.

Als Folge von unsachgemäßer Anwendung, Behandlung und Instandhaltung oder Überbelastung kann Produktversagen auftreten. Es gibt zahlreiche staatliche- und Industrienormen, die durch Crosby Straightpoint hergestellte und vertriebene Produkte betreffen. In diesem Dokument wird nicht der Versuch unternommen, auf jede dieser Normen zu verweisen, lediglich die gängigsten wie ASME B30.26-2010 „abnehmbare Geräte zur Lastanzeige“ werden erwähnt. In Prospekten von Crosby Straightpoint angegebene Leistungsangaben gelten nur für neue oder „im Neuzustand befindliche“ Produkte.

Die Tragfähigkeit bestimmt die maximale Belastung eines Produktes unter normalen Umgebungsbedingungen. Bei der Auswahl der Produkte und ihrer Belastbarkeit sind Schockbelastung und außergewöhnliche Umstände zu berücksichtigen.

Einige der Produkte in den Katalogen von Crosby Straightpoint sind für die Nutzung mit Verspannungsequipment- und elementen entwickelt, die von mehreren verschiedenen Herstellern bereitgestellt sein könnten. Es ist äußerst wichtig, dass sie die Anleitungen dieser Hersteller lesen und verstehen, ebenso wie die entsprechenden staatliche Normen und technischen Handbücher.

Die Tragfähigkeit, der Berechnungsbeiwert und der Gütegrad eines jeden Produktes von Crosby Straightpoint können durch Verschleiß, falsche Anwendung, Überbelastung, Korrosion, Verformung, absichtliche Umänderung, Lebensdauer und andere Anwendungsumstände beeinflusst werden.

Die empfohlene Prüflast für alle von Crosby Straightpoint hergestellten und vertriebenen Posten entspricht dem Doppelten der zulässigen Tragfähigkeit, sofern nicht anders ausgewiesen. Bei allen Lastanzeige-Produkten von Crosby Straightpoint sind Prüftests inbegriffen.





Todos los productos que fabrica y vende Crosby Straightpoint se venden sabiendo explícitamente que el comprador y el usuario son plenamente conscientes de utilizar el producto de forma segura, cuidarlo y emplearlo.

El usuario es responsable de utilizarlo de forma segura, cuidarlo y emplearlo.

El mal funcionamiento del producto puede deberse a un uso indebido, abuso, sobrecarga, o cuidado y mantenimiento inadecuados. Hay múltiples estándares gubernamentales e industriales que incluyen los productos que fabrica y vende Crosby Straightpoint. En este documento no se pretende citar todos ellos. Si citamos estándares muy actuales como el ASME B30.26-2010 "dispositivos indicadores de carga desmontables."

Las valoraciones que aparecen en las publicaciones de Crosby Straightpoint solo se aplican a productos nuevos o "como nuevos". Las capacidades valoradas definen la fuerza mayor o la carga que un producto puede soportar en condiciones ambientales normales. Se deben tener en cuenta las cargas de choque y las condiciones extraordinarias al seleccionar los productos y la capacidad de los mismos.

Algunos de los productos de los catálogos de Crosby Straightpoint están diseñados para su uso con hardware adicional y componentes que pueden facilitar distintos fabricantes. Es fundamental que lea y entienda las publicaciones de estos fabricantes, así como los estándares gubernamentales y los manuales técnicos de la industria.

La capacidad valorada, el diseño y el índice de eficiencia de los productos de Crosby Straightpoint puede verse afectado por el desgaste, un uso indebido, una sobrecarga, la corrosión, una deformación, una alteración intencionada, la edad y otras condiciones de uso.

La carga de prueba recomendada en todos los productos que fabrica y vende Crosby Straightpoint es dos veces el límite de carga de trabajo (WLL, según sus siglas en inglés) a menos que se indique lo contrario. Los ensayos están incluidos en todos los productos indicadores de carga de Crosby Straightpoint.



Tutti i prodotti fabbricati e venduti da Crosby Straightpoint, sono venduti con la condizione espressa che l'acquirente e l'utilizzatore abbiano molta familiarità con l'uso sicuro, la cura e l'applicazione del prodotto.

La responsabilità per l'uso sicuro, la cura e l'applicazione del prodotto spetta all'utente.

Problemi al prodotto possono verificarsi a causa di cattiva applicazione, abuso, sovraccarico, o mancanza di cura e manutenzione.

Numerose sono le norme governative e di settore che coprono i prodotti fabbricati e venduti da Crosby Straightpoint. Il presente documento non fa riferimento a tutte le suddette; facciamo riferimento a standard più attuali come ASME B30.26-2010 "dispositivi che indicano carico removibile."

Valutazioni riportate relative a Crosby Straightpoint sono solo applicabili ai prodotti nuovi o in condizioni "come nuovi".

Le capacità riportate definiscono la forza o il carico più grande che un prodotto può trasportare in condizioni ambientali normali o solite. Condizioni straordinarie di carico devono essere prese in considerazione nel selezionare prodotti e capacità del prodotto.

Alcuni dei prodotti nei cataloghi Crosby Straightpoint sono progettati per l'uso per mezzo di accessori e componenti che potrebbero essere forniti da diversi produttori diversi. È fondamentale leggere e comprendere la documentazione di questi produttori, così come le norme governative ed i manuali tecnici del settore.

La valutazione della capacità nominale, fattore di sicurezza e di efficienza di ogni prodotto Crosby Straightpoint può essere influenzata da usura, uso improprio, sovraccarico, corrosione, deformazione, modifiche intenzionali, età e altre condizioni di utilizzo. Il carico di prova consigliato su tutti gli articoli prodotti e venduti da Crosby Straightpoint è il doppio del limite di carico di lavoro (WLL), se non diversamente indicato. Il test di prova è incluso su tutti i prodotti Crosby Straightpoint che indicano carico.



Alle producten die door Crosby Straightpoint zijn geproduceerd en verkocht, worden met het uitdrukkelijke begrip verkocht dat de koper en gebruiker zeer vertrouwd zijn met veilig gebruik, goede zorg en toepassing van het product. De verantwoordelijkheid voor veilig gebruik, goede zorg en toepassing van het product ligt bij de gebruiker.

Defecten van het product kunnen worden veroorzaakt door een verkeerde toepassing, misbruik, overbelasting of onjuiste zorg en onderhoud van het product.

Er zijn verschillende maatstaven van overheidswege en uit de industrie die betrekking hebben op producten geproduceerd en verkocht door Crosby Straightpoint. Dit document bevat geen verwijzing naar al deze maatstaven. We verwijzen naar maatstaven die het meest van toepassing zijn, zoals de ASME B30.26-2010 "afneembare belasting aanwijsapparatuur". Kwalificaties als aangegeven in naslagwerken van Crosby Straightpoint of Straightpoint Inc. zijn slechts van toepassing op nieuwe producten of producten die "zo goed als nieuw" zijn.

Nominale capaciteiten bepalen de grootste kracht of lasten die dit product kan dragen onder gebruikelijke of normale omgevingsomstandigheden. U dient tijdens het selecteren van producten en productcapaciteit rekening te houden met schokbelasting en buitengewone omstandigheden.

Enkele producten uit de catalogi van Crosby Straightpoint zijn ontworpen voor gebruik met tuigageapparatuur en –onderdelen, welke door verschillende producenten geleverd kunnen worden. Het is van cruciaal belang om de naslagwerken van deze producenten goed door te lezen en te begrijpen, evenals alle maatstaven van overheidswege en technische handleidingen uit de industrie.

De nominale capaciteit, ontwerpfactor en efficiëntie van elk product van Crosby Straightpoint kan worden beïnvloed door slijtage, misbruik, overbelasting, corrosie, misvorming, bewuste aanpassing, levensduur en andere gebruiksomstandigheden.

De aanbevolen proeflast voor alle artikelen geproduceerd en verkocht door Crosby Straightpoint is tweemaal de drempelwaarde voor de werklast (WLL), tenzij anderszins aangegeven. De proeflast is inbegrepen bij alle lastweegtoestellen van Crosby Straightpoint.



Вся продукция компаний Crosby Straightpoint продается с учетом того, что покупатель и пользователь хорошо знакомы с правилами безопасной эксплуатации и правильного ухода. Ответственность за безопасную эксплуатацию и надлежащий уход за приобретаемыми изделиями возлагается на пользователя.

Поломка изделия может произойти вследствие его неправильной эксплуатации, перегрузки или неправильного ухода и обслуживания.

Продукция компаний Crosby Straightpoint изготовлена в соответствии с множеством государственных и промышленных стандартов. В настоящем документе имеются ссылки только на некоторые (наиболее актуальные) из них, например: ASME B30.26-2010 «Съемные устройства для взвешивания».

Характеристики, приведенные в документации компаний Crosby Straightpoint, применимы только к новым изделиям или изделиям, по состоянию сопоставимым с новыми.

Номинальная грузоподъемность представляет собой наибольшую силу или нагрузку, которую может выдержать изделие в обычных или нормальных условиях. При выборе изделий и их производительности следует учитывать возможные ударные нагрузки и чрезвычайные условия.

Некоторые из изделий в каталогах компаний Crosby Straightpoint предназначены для использования на такелажном оборудовании и элементах, которые могут поставляться различными производителями. Очень важно прочитать и понять содержание документации к такому оборудованию, а также государственных стандартов и технических руководств для промышленного оборудования.

На номинальную грузоподъемность, расчетный коэффициент и показатель эффективности каждого изделия компаний Crosby Straightpoint, может воздействовать износ, неправильное использование, перегрузки, коррозия, деформация, преднамеренная модификация, старение и другие условия эксплуатации.

Рекомендуемая допустимая нагрузка на все изделия компаний Crosby Straightpoint в два раза превышает предельно допустимую нагрузку (ПДН), если не указано иное. Все изделия Crosby Straightpoint для взвешивания прошли контрольные испытания.



Όλα τα προϊόντα που κατασκευάζονται και πωλούνται από τις Crosby Straightpoint, πωλούνται με τη ρητή επιφύλαξη ότι ο αγοραστής και ο χρήστης είναι πλήρως εξοικειωμένοι με την ασφαλή χρήση, την κατάλληλη φροντίδα και την εφαρμογή του προϊόντος.

Η ευθύνη για την ασφαλή χρήση, την κατάλληλη φροντίδα και την εφαρμογή του προϊόντος επιβαρύνει το χρήστη.

Αποτυχία του προϊόντος μπορεί να οφείλεται στην κακή εφαρμογή, κακοποίηση, υπερφόρτωση ή ακατάλληλη φροντίδα και συντήρηση.

Υπάρχουν πολλά κυβερνητικά και βιομηχανικά πρότυπα που καλύπτουν τα προϊόντα που κατασκευάζονται και πωλούνται από τις Crosby Straightpoint. Το παρόν έγγραφο δεν κάνει καμία προσπάθεια να τα αναφέρει όλα. Γίνεται αναφορά στα πλέον πρόσφατα πρότυπα, όπως το ASME B30.26-2010 "συσκευές ένδειξης αποσπώμενου φορτίου".

Βαθμολογίες που παρουσιάζονται στη βιβλιογραφία των Crosby Straightpoint, ισχύουν μόνο για νέα προϊόντα ή προϊόντα «σαν καινούρια». Οι ονομαστικές ικανότητες καθορίζουν τη μεγαλύτερη δύναμη ή φορτίο που μπορεί να μεταφέρει ένα προϊόν υπό συνθήκες ή κανονικές περιβαλλοντικές συνθήκες. Πρέπει να λαμβάνονται υπόψη πεπιπτωσείς υπερβολικού φορτίου και εξαιρετικών συνθηκών κατά την επιλογή προϊόντων και χωρητικότητας προϊόντων.

Ορισμένα από τα προϊόντα στους καταλόγους των Crosby Straightpoint είναι σχεδιασμένα για χρήση με εξοπλισμό εξάρτησης και στατικά που μπορεί να προσφέρουν από διάφορους άλλους κατασκευαστές. Είναι σημαντικό να διαβάσετε και κατανοήσετε τη βιβλιογραφία που προσφέρουν αυτοί οι κατασκευαστές, καθώς και τα κυβερνητικά πρότυπα και βιομηχανικά τεχνικά εγχειρίδια.

Η ονομαστική χωρητικότητα, ο συντελεστής σχεδιασμού και η ονομαστική τιμή αποτελεσματικότητας κάθε προϊόντων των Crosby Straightpoint μπορεί να επηρεαστούν από παράγοντες όπως φθορά, κακή χρήση, υπερφόρτωση, διάβρωση, παραμόρφωση, εκκεμμένη αλλοίωση, ηλικία και άλλες συνθήκες χρήσης.

Το συνιστάμενο φορτίο απόδειξης για όλα τα στοιχεία που κατασκευάζονται και πωλούνται από τις Crosby Straightpoint είναι διπλάσιο του ορίου φορτίου εργασίας (WLL), εκτός αν ορίζεται διαφορετικά. Αποτελέσματα δοκιμαστικού ελέγχου περιλαμβάνονται σε όλα τα προϊόντα ένδειξης φορτίου των Crosby Straightpoint.



Alle produkter produceret og solgt af Crosby Straightpoint, er solgt med den uttrykkelige forståelsen at køberen og brugeren er godt kjent med trygg bruk, riktig behandling og bruk av produktet.

Ansvar for trygg bruk, riktig behandling og bruk av produktet hviler på brukeren.

Produktsvikt kan oppstå på grunn av misbruk, feilaktig bruk, overbelastning, eller feilaktig behandling og vedlikehold.

Det finnes flertallige statlige og industristandarder som dekker produkter produsert og solgt av Crosby Straightpoint. Dette dokumentet har ikke som hensikt å henvise til dem alle. Vi henviser til standarder som er mest oppdaterte slik som ASME B30.26-2010 "avtakbar last indiserende utstyr."

Klassifiseringer vist i Crosby Straightpoint litteratur gjelder kun nye eller produkter i "som ny tilstand".

Klassifiserte kapasiteter definerer det største trykket eller belastningen, eller feilaktig behandling eller normale miljømessige betingelser. Slagbelastning eller ekstraordinære betingelser må tas i betraktning ved valg av produkter og produktkapasitet.

Noen av produktene i Crosby Straightpoint katalogene er designet for bruk med rigging hardware og komponenter som kan leveres fra flere forskjellige produsenter. Det er viktig at du leser og forstår litteraturen fra disse produsentene, så vel som statlige standarder og industritekniske håndbøker.

Den klassifiserte kapasiteten, designfaktoren og effektivitetsgraden av hvert Crosby Straightpoint produkt kan være påvirket av slitasje, misbruk, overbelastning, korrosjon, deformering, tilsiktet alterasjon, alder og andre bruksbetingelser.

Den anbefalte prøvebelastningen på alle elementene produsert og solgt av Crosby Straightpoint, er to ganger arbeidsbelastningsgrensen (WLL) (ABG), om ikke annet er vist. Prøvebelastning er inkludert på alle Crosby Straightpoint lastindiserende produkter.



Alla produkter som tillverkas och säljs av Crosby Straightpoint säljs med uttryckliga hänvisningar om att köparen och användaren har god kännedom om säker användning, skötsel och tillämpningen av produkten. För säker användning, skötsel och tillämpningen av produkten ansvarar användaren.

Felaktig användning, missbruk, överbelastning eller felaktig skötsel och underhåll kan leda till att produkten fördäras.

Det finns många statliga standarder och branschstandarder som omfattar produkterna som tillverkas och säljs av Crosby Straightpoint. Detta dokument försöker inte referera till dem alla. Vi refererar till den lämpligaste standarden ASME B30.26-2010 för "fästlagbara och belastningsindikerande enheter". Värdet som anges i litteratur från Crosby Straightpoint gäller endast nya produkter eller produkter i "nyskick".

Den nominella kapaciteten definierar den största kraften eller lasten en produkt kan bära under vanliga och normala miljöförhållanden. Chockbelastning och exceptionella förhållanden måste beaktas vid val av produkter och produktkapacitet.

Några av produkterna som visas i katalogerna från Crosby Straightpoint är utformade för användning med rigghårdvara och komponenter som kan levereras från flera olika tillverkare. Det är viktigt att du läser och förstår litteraturen från dessa tillverkare samt statliga standarder och industritekniska handböcker.

Den nominella kapaciteten, utformningsfaktorn och verkningsgraden för varje produkt från Crosby Straightpoint kan påverkas av slitage, missbruk, överbelastning, korrosion, deformation, avsiktlig förändring, ålder och annan användning. Den rekommenderade provbelastningen på alla enheter som tillverkas och säljs av Crosby Straightpoint är dubbelt så stor som den maximala arbetslasten, om inte annat anges. Provtestning görs på alla belastningsindikerade produkter från Crosby Straightpoint.

## 普通话

由“速得有限公司”（Crosby Straightpoint）制造和销售的所有产品，销售时都要要求明确确认，产品的购买方和使用方完全熟悉产品的安全使用、恰当维护及正确应用。产品使用方有责任安全使用、恰当维护和正确应用本产品。不恰当地应用、滥用、超负荷使用产品，或者产品的维护保养方式不正确，都有可能导导致产品功能失效。速得有限公司制造和销售的产品所适用的政府和行业标准虽然很多，但本使用手册只引用了那些最新的规范 and 标准（如美国机械工程师协会 ASME B30.26-2010 可拆卸式负荷指示设备标准），而并未参照所有这些相关标准。

速得有限公司的产品手册和资料中列出的设备额定载荷，仅适用于新产品或性能无异于全新状态的已用产品。

额定载荷能力是指在常规或正常环境条件下产品或设备所能承载的最大外力或负荷。在选择产品类型及其载荷能力水平时，必须考虑冲击载荷及一些极端的应用状况。速得产品目录中的一些产品，在设计上要求与吊索具和辅件等部件配合使用，而这些部件可能由其他制造商生产。因此，客户应当认真阅读并理解这些制造商提供的产品资料以及政府相应标准和行业技术规范，这一点非常重要。

所有速得公司制造和销售的产品，其额定载荷能力、设计系数（安全系数）和效率级别可能会受到诸多因素的影响，包括设备磨损、错误使用、过载、腐蚀、变形、人为构造改变、老化以及其他一些使用状况。

除非另有说明，对于所有由速得公司制造和销售的产品，建议的验证载荷为产品最大工作载荷（WLL）的两（2）倍。速得公司制造的所有负荷指示产品，在出售前都要经过载荷验证测试。

## العربية

جميع المنتجات المصنوعة والمباعة من شركتي Crosby Straightpoint، تُباع بفهم واضح بأن المشتري والمستخدم على دراية كبيرة بالاستخدام الآمن للمنتج والعناية الملائمة به وباستعماله.

يحمل المستخدم مسؤولية الاستخدام الآمن والعناية الملائمة والاستعمال.

قد يفسد المنتج بسبب سوء الاستعمال وسوء الاستخدام والحمولة الزائدة والعناية والصيانة غير الملائمتين.

هناك الكثير من المعايير الحكومية والصناعية التي تغطي المنتجات المصنوعة والمباعة من Crosby Straightpoint. لا تسعى هذه الوثيقة على الإطلاق للإشارة إلى جميع هذه المعايير. لكننا نشير إلى المعايير السائدة في الوقت الحالي مثل ASME B30.26-2010 "أجهزة بيان الحمل القابلة للفصل".

تطبيق القيم المشار إليها في مستندات Crosby Straightpoint، على المنتجات الجديدة أو التي هي "بحالة الجديدة". السمات المقتردة تحدد أكبر قوة أو حمولة يمكن للمنتج حملها في ظل الظروف البيئية المعتادة أو العادية. يجب وضع التحميل الفجائي والظروف الاستثنائية في الاعتبار عند اختيار المنتج وسعته.

بعض المنتجات المبنية في كتلوجات Crosby Straightpoint مصممة للاستخدام مع معدات ومكونات رفع يمكن الحصول عليها من مصّعين مختلفين. من الأهمية بمكان أن تقرأ المستندات الواردة من هؤلاء المصنعين وتفهمها بالإضافة إلى المعايير الحكومية والأدلة الفنية في الصناعة.

قد تتأثر السعة المقتردة وعامل تصميم وتقدير سعة كل منتج من منتجات Crosby Straightpoint. بالبيالي الناتج عن الاستخدام وسوء الاستعمال والحمولة الزائدة والصدأ والتشوه والتغيير المتعمد والعمر وظروف الاستخدام الأخرى.

يُقدر حمل الصمود الموصى به في كل المنتجات المصنوعة والمباعة من قبل Crosby Straightpoint. يوضع حد حمل العمل ما لم يتم الإشارة إلى خلاف ذلك. خضعت جميع منتجات بيان الحمل التي تنتجها Crosby Straightpoint، لاختبارات الصمود.



The CableSafe is used in conjunction with other equipment and running cable or synthetic ropes. Only qualified personnel should install the product. This manual presumes the operator is qualified to rig and work with cable or synthetic in all situations.



Make sure the cable or synthetic rope diameter and expected tension are suitable for the model of CableSafe you are using – if in doubt do not proceed and take advice. This product is designed to measure the load on a wire rope to a maximum speed of 50 metres per minute – check cable or synthetic rope speeds – if in doubt do not proceed and take advice.

- Check the CableSafe for any visual fractures, wear or deformation.
- The sheave have needle roller bearings but movement of the sheave on the axle should be checked and should be less than 1 mm
- The cable or synthetic rope must be in the sheave and the CableSafe should be firmly attached to its mounting points
- Avoid installing in areas affected by strong vibrations.
- Make sure that the user keeps a good overview of the work area.
- Wear appropriate personal protective equipment (PPE) at all times.

Le CableSafe est utilisé en conjonction avec d'autres équipements et des câbles ou des cordes synthétiques.



Seul le personnel qualifié doit installer le produit.

Ce manuel suppose que l'opérateur est qualifié pour installer et travailler avec des câbles ou des matériaux synthétiques dans toutes les situations.

Assurez-vous que le diamètre du câble ou de la corde synthétique et la tension prévue conviennent au modèle de CableSafe que vous utilisez. En cas de doute, ne procédez pas à l'opération et demandez conseil. Ce produit est conçu pour mesurer la charge sur un câble d'acier à une vitesse maximale de 50 mètres par minute. Vérifiez la vitesse du câble ou de la corde synthétique et en cas de doute, ne procédez pas à l'opération et demandez conseil.

- Vérifiez que le CableSafe ne présente pas de fissures visuelles, d'usure ou de déformation.
- Les poulies ont des roulements à aiguilles mais le mouvement de la poulie sur l'essieu doit être vérifié et doit être inférieur à 1 mm.
- Le câble ou la corde synthétique doit se trouver dans la poulie et le CableSafe doit être solidement fixé à ses points de montage.
- Évitez de l'installer dans des endroits affectés par de fortes vibrations.
- Veillez à ce que l'utilisateur conserve une bonne vue d'ensemble de la zone de travail.
- Portez un équipement de protection individuelle (EPI) approprié à tout moment.

CableSafe wird zusammen mit anderen Geräten und verlegten Kabeln bzw. Kunststoffseilen verwendet.



Die Installation des Produktes ist ausschließlich qualifiziertem Personal gestattet.

In dieser Bedienungsanleitung wird davon ausgegangen, dass der Maschinist die nötigen Qualifikationen besitzt, um Kabel oder Kunststoff in jeglichen Situationen zu montieren und damit zu arbeiten.

Stellen Sie sicher, dass der Kabel- oder Kunststoffseildurchmesser sowie die erwartete Spannung für das von Ihnen verwendete CableSafe-Modell geeignet ist. Sollten Zweifel bestehen, lassen Sie sich beraten, bevor Sie fortfahren. Dieses Produkt misst die Last an einem Drahtseil bis zu einer Höchstgeschwindigkeit von 50 Metern pro Minute. Überprüfen Sie dafür die Kabel- oder Kunststoffseilgeschwindigkeit. Sollten Zweifel bestehen, lassen Sie sich beraten, bevor Sie fortfahren.

- Überprüfen Sie CableSafe auf optische Bruchstellen, Abnutzungen oder Verformungen.
- Die Seilrolle verfügt über Nadellager, doch eine mögliche Verschiebung der Seilrolle sollte überprüft werden und weniger als 1 mm betragen.
- Das Kabel oder Kunststoffseil sollte fest an seinen Montagepunkten befestigt werden.
- Vermeiden Sie die Montage in Bereichen mit starken Erschütterungen.
- Stellen Sie sicher, dass der Nutzer einen guten Überblick über den Arbeitsbereich behält.
- Tragen Sie jederzeit geeignete persönliche Schutzausrüstung (PSA).

El CableSafe se utiliza junto con otros equipos y cable o cuerdas sintéticas ya tendidos.



Este producto solo debe instalarlo personal cualificado.

Este manual da por hecho que el operador está cualificado para trabajar con cable o cuerda sintética en cualquier situación.

Asegúrese de que el diámetro del cable o de la cuerda sintética y la tensión prevista sean adecuados para el modelo de CableSafe que está utilizando. En caso de duda, no proceda y pida asesoramiento. Este producto está diseñado para medir la carga de un cable metálico a una velocidad máxima de 50 metros por minuto. Verifique las velocidades del cable o de la cuerda sintética. En caso de duda, no proceda y pida asesoramiento.

- Compruebe visualmente posibles fracturas, desgaste o deformaciones en el CableSafe.
- La polea tiene rodamientos de rodillo, pero hay que comprobar el movimiento de la polea sobre el eje, que debe ser inferior a 1 mm.
- El cable o cuerda sintética debe estar en la polea y el CableSafe debe estar sujeto firmemente a sus puntos de montaje.
- Evite la instalación en zonas afectadas por fuertes vibraciones.
- Asegúrese de que el usuario tenga una buena visión general de la zona de trabajo.
- Use en todo momento el equipo de protección individual (EPI) adecuado.

CableSafe viene usato in combinazione con altre apparecchiature e cavi portanti o corde sintetiche.



Il prodotto deve essere installato solo da personale qualificato.

Il presente manuale presuppone che l'operatore sia qualificato a impostare o lavorare con funi o corde sintetiche in ogni situazione.

Assicurarsi che il diametro del cavo o della corda sintetica e la tensione prevista siano adatti al modello di CableSafe che si utilizza. In caso di dubbi non procedere e chiedere assistenza.

Questo prodotto è progettato per misurare il carico su una fune ad una velocità massima di 50 metri al minuto. Controllare le velocità del cavo o della corda sintetica. In caso di dubbi non procedere e chiedere assistenza.

- Controllare che CableSafe non sia rotto, usurato o deformato.
- La puleggia ha cuscinetti a rullini ma il movimento della puleggia sull'asse deve essere controllato ed essere inferiore a 1 mm
- Il cavo o la corda sintetica devono essere nella puleggia e il CableSafe deve essere attaccato in modo fermo ai punti di montaggio.
- Evitare di installarlo in aree dove sono presenti forti vibrazioni.
- Assicurarsi che l'utilizzatore abbia una buona panoramica dell'intero cantiere.
- Indossare sempre un'attrezzatura protettiva personale adeguata (PPE).

De CableSafe wordt gebruikt in combinatie met andere apparaten en draaiende of synthetische kabels.



Dit apparaat mag alleen worden geïnstalleerd door bevoegde personen.

In deze handleiding wordt ervan uitgegaan dat de gebruiker bevoegd is om te boren en om in alle situaties kabels of synthetische materialen te gebruiken.

Controleer of de diameter van de (synthetische) kabel en de verwachte spanning geschikt zijn voor het CableSafe-model dat u gebruikt. Ga niet verder en vraag advies wanneer u twijfelt.

Dit product is bedoeld om de belasting te meten van een kabel met een maximumsnelheid van 50 meter per minuut. Controleer de snelheid van de (synthetische) kabel en vraag bij twijfel om advies.

- Controleer de CableSafe op zichtbare breuken en op sporen van slijtage of vervorming;
- De schijven hebben naaldrollen, maar de beweging van de schijf op de as dient te worden gecontroleerd en mag niet groter zijn dan 1 mm;
- De (synthetische) kabel dient in de schijf te liggen en de CableSafe dient stevig aan de bevestigingspunten te worden vastgemaakt;
- Installeer het product niet in ruimten die worden beïnvloed door sterke trillingen;
- Zorg dat de gebruiker goed overzicht op de werkomgeving houdt;
- Draag altijd geschikte persoonlijke beschermingsmiddelen (PBM).

Датчик натяжения CableSafe применяется совместно с другим оборудованием и подвижными канатами или синтетическими тросами. Работы по установке устройства должны выполняться только квалифицированными сотрудниками. Настоящее руководство предполагает наличие у пользователя хороших навыков строповки и разнообразного опыта работы с канатами или синтетическими тросами.



Убедитесь, что диаметр каната или синтетического троса и ожидаемый уровень натяжения соответствует характеристикам используемого устройства CableSafe. Если у вас возникли сомнения, прекратите работу и обратитесь за помощью.

Датчик предназначен для измерения нагрузки на канат или синтетический трос на скорости не более 50 м/мин (проверьте скорость движения каната или синтетического троса). Если у вас возникли сомнения, прекратите работу и обратитесь за помощью.

- Осмотрите устройство CableSafe на предмет повреждений, износа или деформации.
- Шкивы оснащаются игольчатыми шарикоподшипниками, но необходимо следить, чтобы движение шкива поперек оси вращения не превышало 1 мм
- Канат или синтетический трос должен проходить через шкив, а устройство CableSafe должно быть прочно зафиксировано в точках крепления
- Не устанавливайте устройство в зонах, подверженных сильным вибрациям.
- Убедитесь, что у оператора имеется полный обзор участка выполнения работ.
- Используйте средства индивидуальной защиты (СИЗ).

To CableSafe χρησιμεύειται σε συνδυασμό με άλλο εξοπλισμό και καλώδιο ή συνθετικά σχοινιά κίνησης.



Η εγκατάσταση του προϊόντος πρέπει να γίνεται μόνο από εξειδικευμένο προσωπικό.

Στο παρόν εγχειρίδιο θεωρείται ότι ο χειριστής είναι εξειδικευμένος στην εγκατάσταση και στην εργασία με καλώδιο ή συνθετικό σχοινί σε όλες τις περιπτώσεις.

Βεβαιωθείτε ότι η διάμετρος και ο αναμενόμενος εφελκυσμός του καλωδίου ή του συνθετικού σχοινιού είναι κατάλληλα για το μοντέλο του CableSafe που χρησιμοποιείτε – εάν έχετε αμφιβολία, μην προχωρήσετε και ζητήστε βοήθεια.

Αυτό το προϊόν έχει σχεδιαστεί για τη μέτρηση του φορτίου στο φορτίο σε ένα συμπλοκωμένο σε μείγηση ταχύτητα 50 μέτρων ανά λεπτό – ελέγξτε τις ταχύτητες του καλωδίου ή του συνθετικού σχοινιού – εάν έχετε αμφιβολία, μην προχωρήσετε και ζητήστε βοήθεια.

- Ελέγξτε το CableSafe για τυχόν εμφανή σημεία θραύσης, φθοράς ή παραμόρφωσης.
- Η τροχαλία διαθέτει βελονάτα ρουλεμάν, αλλά η κίνηση της τροχαλίας στον άξονα πρέπει να ελέγχεται και πρέπει να είναι μικρότερη από 1mm
- Το καλώδιο ή το συνθετικό σχοινί πρέπει να βρίσκεται στην τροχαλία και το CableSafe πρέπει να είναι σταθερά προσαρμοσμένα στα σημεία στερέωσής του
- Αποφύγετε την εγκατάσταση σε χώρους που επηρεάζονται από ισχυρούς κραδασμούς.
- Βεβαιωθείτε ότι ο χρήστης διατηρεί μια γενική καλή εικόνα της περιοχής εργασίας.
- Χρησιμοποιείτε πάντα κατάλληλο ατομικό προστατευτικό εξοπλισμό (PPE).

CableSafe brukes i samsvær med annet utstyr og løpestreng eller syntetiske tau.



Kun kvalifisert personell bør installere produktet.

Denne manualen forutsetter at operatøren er kvalifisert til å rigge og jobbe med kabel eller syntetisk i alle situasjoner.

Sørg for at diametern og forventet spenning på kabelen eller det syntetiske tauet er egnet for CableSafe-modellen du bruker – ved tvil, ikke fortsett og søk råd. Dette produktet er utviklet til å måle last på metalltau opp til en maks hastighet på 50 meter per minutt – kontroller hastigheten på kabel eller syntetisk tau – ved tvil, ikke fortsett og søk råd.

- Kontroller CableSafe etter visuelle brudd, slitasje eller deformasjon.
- Skiven har nårlullerlager, men bevegelse fra skiven på akselen bør sjekkes og bør være mindre enn 1mm.
- Kabelen eller det syntetiske tauet må være i skiven og CableSafe bør sikkert festes på monteringspunktene.
- Unngå installasjon på områder påvirket av sterke vibrasjoner.
- Sørg for at brukeren har god oversikt over arbeidsområdet.
- Bruk egnet beskyttelsesutstyr til enhver tid.

CableSafe används tillsammans med annan utrustning samt vinskablar eller syntetlinor.



Endast kvalificerad personal bör installera produkten.

Denna manual förutsätter att operatören är kvalificerad att rigga och arbeta med kablar eller syntetlinor i alla sorters situationer.

Se till att diametern på kabeln eller syntetlinan samt den förväntade spänningen är lämplig för den modell av CableSafe du använder - om du är osäker avbryt arbetet och rådfråga expert. Denna produkt är konstruerad för att mäta belastningen på en vajer till en maxhastighet av 50 meter per minut. Kontrollera kabeln eller syntetlinans hastighet - om du är osäker avbryt arbetet och rådfråga expert.

- Undersök din CableSafe för eventuella synbara skador, slitage eller deformationer.
- Linskivan har nårlullager, men linskvans rörelse på axeln måste kontrolleras och bör vara mindre än 1 mm.
- Kabeln eller syntetlinan måste befinna sig i linskivan och CableSafe måste vara ordentligt fastsatt på dess monteringspunkter.
- Undvik att installera på platser som påverkas av starka vibrationer.
- Se till att användaren har en bra översikt över arbetsområdet.
- Använd alltid lämplig skyddsutrustning vid alla arbetstillfällen.

CableSafe 与其他设备和运行电缆或合成绳索一起使用。

只有合格的人员才能安装该产品。

本手册假定操作人员有资格在各种情况下装配和使用电缆或合成绳索。

普通话

确保电缆或合成绳索直径和预期张力适合您正在使用的CableSafe型号 - 如果有疑问, 请不要继续, 而要采纳建议。本产品设计用于测量钢丝绳上的载荷, 最高速度达到每分钟50米- 检查电缆或合成绳索速度 - 如果有疑问, 请不要继续, 而要采纳建议。

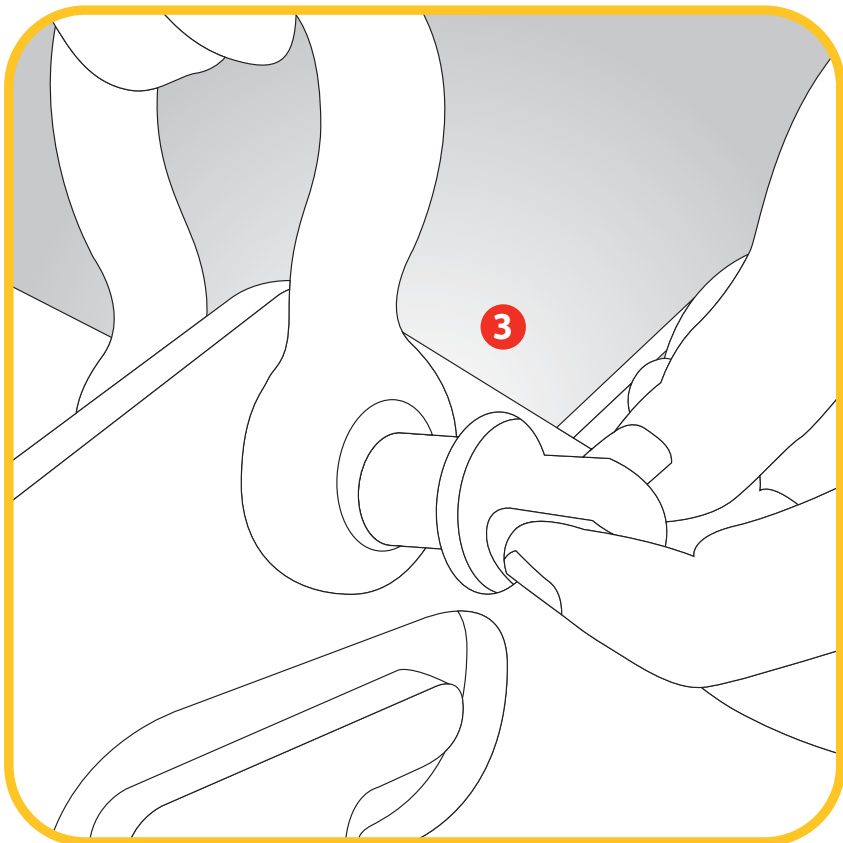
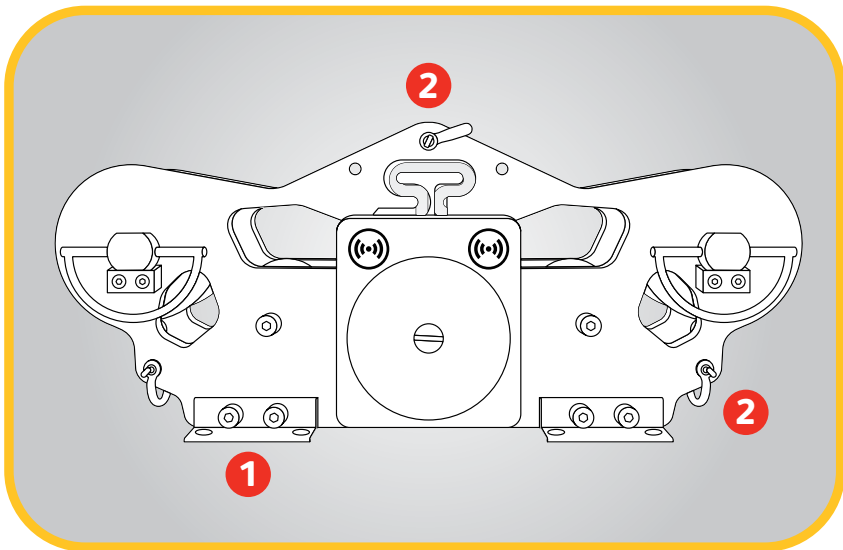
- 检查 CableSafe 是否存在任何明显断裂、磨损或变形。
- 绳轮有滚针轴承, 但应检查绳轮在轴上的运动且应小于 1mm。
- 电缆或合成绳索必须位于绳轮内, CableSafe 应牢固地固定在其安装点。
- 避免在受到强烈振动的区域安装。
- 确保用户始终很好地了解工作区域的情况。
- 始终穿戴合适的个人防护装备 (PPE)。

العربية

يستخدم كابل سيف (CableSafe) مع المعدات الأخرى ووكيل التشغيل أو الجبال الاصطناعية. يجب ألا يتم تثبيت المنتج إلا من قبل الأفراد المؤهلين فقط. يفترض هذا الدليل أن الشخص الذي يقوم بالتشغيل هو شخص مؤهل للتثبيت والعمل مع الكبل أو الجبال الاصطناعية في جميع المواقف.

تأكد من أن قطر الكابل أو الجبل الصناعي والتوتر المتوقع مناسبان لنموذج كابل سيف (CableSafe) الذي تستخدمه - إذا لم تكن متأكدًا، فلا تستمر، واستشر فريقك. مع تصميم هذا المنتج لقياس الحمل على جبل سلكي حتى سرعة قصوى تبلغ 50 مترًا في الدقيقة - تحقق من سرعات الكابلات أو الجبال الاصطناعية - إذا لم تكن متأكدًا، فلا تستمر، واستشر فريقك.

- افحص كابل سيف (CableSafe) لتري إن كان هناك أي كسر أو تآكل أو تشوه.
- يجب أن يكون الحزام على حامل إير تيار ولكن يجب فحص حركة الحزام على المحور ويجب أن تكون أقل من 1 مم
- يجب أن يكون الكابل أو الجبل الصناعي في الحزام ويجب أن يكون كابل سيف CableSafe متصلًا بنقطة التثبيت بشكل ثابت.
- تجنب التثبيت في المناطق التي تعاني من اهتزازات قوية.
- تأكد من أن المستخدم قد ألقى نظرة عامة جيدة على منطقة العمل.
- قد يزن آاء معداء الحماية الشخصية المناسبة في جميع الأوقات.



# CableSafe installation

Part No:  
SU3879  
Issue 1.1

A fixing method needs to be found for each individual CableSafe before it is rigged. The CableSafe needs to be fixed in such a way, that it is kept as vertical as possible. The fixing method could be by bolting down ❶ or by chains or by wire attached to the shackles on the CableSafe ❷. Figure ❶ shows how to attach shackles. If an articulated arm is required, please contact your local Crosby Straightpoint partner for more information. The chosen method depends on the possibilities and the surroundings on your worksite.



Une méthode de fixation doit être trouvée pour chaque CableSafe avant qu'il ne soit installé. CableSafe doit être fixé de telle sorte qu'il est maintenu aussi vertical que possible. La méthode de fixation peut être effectuée par boulonnage ❶ ou par des chaînes ou des câbles attachés aux manilles du CableSafe ❷. La figure ❶ indique comment fixer les manilles. Si un bras articulé est nécessaire, veuillez contacter votre partenaire Crosby Straightpoint local pour plus d'informations. La méthode choisie dépend des possibilités et de l'environnement de votre chantier.



Vor der Montage muss eine Befestigungsmethode für jedes einzelne CableSafe feststehen. Das CableSafe muss in einer möglichst senkrecht bleibenden Position befestigt werden. Die Befestigungsmethoden sind wie folgt: Verschraubung ❶ oder durch an den Laschen am CableSafe befestigte Ketten oder Draht ❷. Abbildung ❶ zeigt, wie die Laschen befestigt werden. Sollte ein Gelenkarm benötigt werden, wenden Sie sich an Ihren örtlichen Crosby Straightpoint Partner, um zusätzliche Informationen zu erhalten.



Es necesario encontrar un método de fijación para cada CableSafe antes de instalarlo. Hay que fijar el CableSafe de forma que se mantenga lo más vertical posible. El método de fijación puede ser atornillarlo ❶ o con cadenas o con un cable unido a los grilletes del CableSafe ❷. La figura ❶ muestra cómo unir los grilletes. Si se necesita un brazo articulado, contacte con su socio local de Crosby Straightpoint para mayor información. El método elegido depende de las posibilidades y el entorno en su sitio de trabajo.



Prima di essere montato è opportuno trovare un metodo di fissaggio per ciascun CableSafe. CableSafe deve essere fissato in modo da essere in posizione verticale. Il metodo di fissaggio potrebbe essere con bulloni ❶ o tramite catene o con cavi attaccati a lucchetti sul CableSafe ❷. La figura ❶ mostra come attaccare i lucchetti. Se è necessario un braccio articolato, si prega di contattare il vostro partner locale Crosby Straightpoint per maggiori informazioni. Il metodo scelto dipende dalle possibilità e dalle circostanze sul cantiere.



Stel voor elke CableSafe een bevestigingsmethode vast voordat u deze monteert. De CableSafe moet zo verticaal mogelijk worden bevestigd. Bevestiging kan met behulp van bouten ❶ of kettingen of kabels die zijn bevestigd aan de schakels op de CableSafe ❷. Afbeelding ❶ toont hoe u schakels kunt bevestigen. Neem voor meer informatie contact op met uw lokale Crosby Straightpoint-partner wanneer u een gelede arm nodig hebt. De gekozen methode is afhankelijk van de mogelijkheden en de werkomgeving.



Для каждого устройства CableSafe необходимо определить метод крепления перед выполнением строповки. Датчик CableSafe должен быть закреплен таким образом, чтобы он находился максимально вертикально. Датчик может крепиться болтами ❶, либо цепью или проводом, присоединенным к хомутам на устройстве CableSafe ❷. Способы крепления хомутов показаны на рисунке ❶. Если необходима установка шарнирного рычага, обратитесь в местное представительство Crosby Straightpoint за более подробной информацией. Выбранный способ зависит от ваших возможностей и ситуации на участке работ.



Πριν από την εγκατάσταση κάθε μεμονωμένου CableSafe πρέπει να προσδιοριστεί μια μεθόδος στερέωσης. Το CableSafe πρέπει να στερεωθεί με τέτοιο τρόπο ώστε να διατηρείται όσο το δυνατό πιο κατακόρυφα. Η μέθοδος στερέωσης μπορεί να γίνεται με βίδωμα ❶ ή με αλυσίδα ή με σύρμα προσαρτημένο στους κρίκους που υπάρχουν στο CableSafe ❷. Η Εικόνα ❶ δείχνει τον τρόπο προάρθρωσης στους κρίκους. Σε περίπτωση που απαιτείται αρθρωτός βραχίονας, επικοινωνήστε με τον συνεργάτη της Crosby Straightpoint στην περιοχή σας για περισσότερες πληροφορίες. Η επιλεγμένη μέθοδος εξαρτάται από τις δυνατότητες και το περιβάλλον του εργοταξίου σας.



Man må finne en riggemetode for hver individuelle CableSafe for den rigges. CableSafe må rigges slik at den holdes så vannrett som mulig. Riggemetoden kan være ved å bolte fast ❶ eller med lenker eller lendning koblet til lenkene til CableSafe ❷. Figur ❶ viser hvordan koble til lenkene. Hvis du er nødt til å bruke en leddarm, kontakt din lokale Crosby Straightpoint-partner for mer informasjon. Valgt metode avhenger av mulighetene og omgivelsene på arbeidsplassen.



Rätt metod för fixering bör bestämmas för varje enskild CableSafe innan den riggas. CableSafe bör fixeras på ett sådant sätt att den sitter så vertikalt som möjligt. Fixeringsmetoden kan vara att skruva fast den ❶ eller att använda kedjorna eller vajrarna som sitter fast på schacklarna på din CableSafe ❷. Figuren ❶ visar hur du sätter fast schackeln. Om en ledad arm behövs, vänligen kontakta din lokala Crosby Straightpoint-partner för mer information. Den valda metoden baseras på möjligheterna samt omgivningen på din arbetsplats.

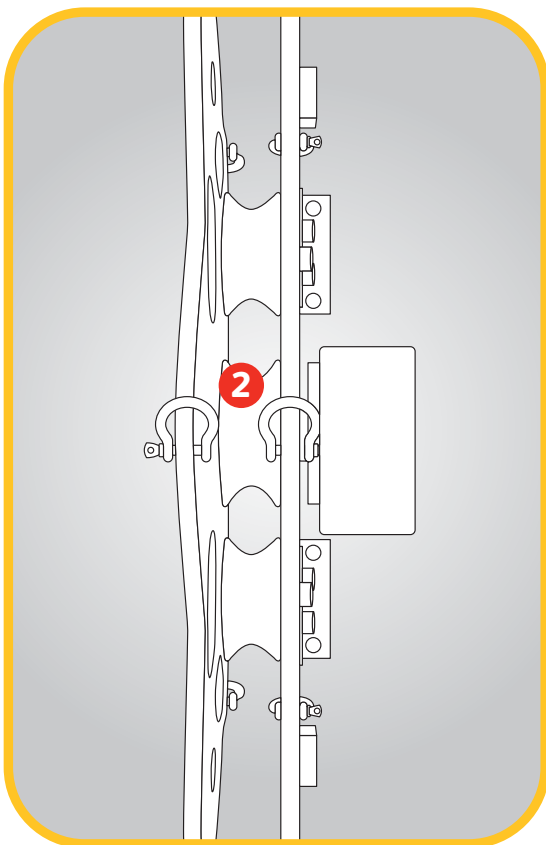
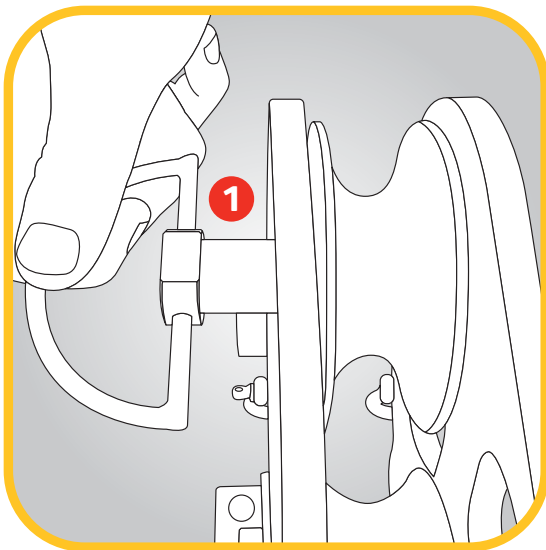


安装每个单独的 CableSafe 之前需要找到一种固定它的方法。CableSafe 的固定方式需要使它尽可能保持垂直。固定方法可以采用螺栓向下 ❶、链条或固定到 CableSafe ❷ 上钩环的钢丝绳。图 ❶ 显示如何固定钩环。如果需要铰接臂，请联系您的当地 Crosby Straightpoint 合作伙伴，了解详情。所选择的方法取决于可能性和您工作场所的周围环境。

普通话

يجب إيجاد طريقة تثبيت كل وحدة من وحدات كابل سيف (CableSafe) قبل أن يتم توصيلها. يجب أن يتم تثبيت كابل سيف (CableSafe) بهذه الطريقة، بحيث يكون في وضع رأسي قدر الإمكان. يمكن أن يكون التثبيت عن طريق الربط بالمسامير الملونة ❶ أو بواسطة السلاسل أو بالأسلاك المربوطة بالأصفاذ على كابل سيف CableSafe ❷. يوضح الشكل ❶ كيفية إرفاق الأصفاذ. إذا كنت هذه حاجة إلى ذراع مفصلية، يرجى الاتصال بشريك Crosby Straightpoint المحلي للحصول على مزيد من المعلومات. تعتمد الطريقة المختارة على الاحتمالات وبيئة العمل لديك.

العربية



# Setting up the CableSafe

Part No:  
SU3879  
Issue 1.1

To rig the CableSafe, the cable or synthetic rope that is to be measured must be in a slack rope condition. Once the CableSafe is anchored or fixed in place remove both top sheaves ❶. Take care not to trap fingers when removing the sheaves ❷. Wear appropriate PPE.



Pour attacher le CableSafe, le câble ou la corde synthétique qui doit être mesuré doit être lâche. Une fois que le CableSafe est ancré ou fixé en place, enlevez les deux poulies supérieures ❶. Veillez à ne pas vous coincer les doigts en retirant les poulies ❷. Portez un EPI approprié



Zur Montage des CableSafe muss sich das zu messende Kabel oder Kunststoffseil durchhängen. Entfernen Sie die beiden oberen Seilrollen ❶, nachdem das CableSafe korrekt verankert oder befestigt wurde. Achten Sie darauf, dass Ihre Finger beim Entfernen der Seilrollen ❷ nicht eingeklemmt werden. Tragen Sie geeignete PSA.



Para instalar el CableSafe, el cable o la cuerda sintética que se vaya a medir debe estar flojo. Una vez que el CableSafe esté anclado o fijado en su lugar, retire las dos poleas superiores ❶. Tenga cuidado de no pillarse los dedos al retirar las poleas ❷. Use el EPI adecuado.



Per impostare CableSafe, il cavo o la fune sintetica da misurare deve essere in una condizione di corda allentata. Una volta che CableSafe è ancorato o fissato in un posto rimuovete entrambe le pulegge superiori ❶. Attenzione alle dita quando si rimuovono le pulegge ❷. Indossare un'adeguata attrezzatura PPE.



Om de CableSafe te kunnen boren, dient de (synthetische) kabel die moet worden gemeten niet gespannen te zijn. Verwijder beide bovenste schijven ❶ nadat de CableSafe is verankerd of bevestigd. Wees voorzichtig en voorkom dat uw vingers bekneld raken tijdens het verwijderen van de schijven ❷. Draag gepaste beschermingsmiddelen.



При стропожке устройства CableSafe канат или синтетический трос, подвергаемый измерениям, не должен быть натянутым. После фиксации устройства CableSafe снимите оба верхних шкива ❶. Берегите пальцы при снятии шкивов ❷. Используйте соответствующие СИЗ.



Για να εγκαταστήσετε το CableSafe, το καλώδιο ή το συνθετικό σχοινί που πρόκειται να μετρηθεί πρέπει να είναι χαλαρό. Όταν το CableSafe είναι σταθεροποιημένο ή στερεωμένο στη θέση του, αφαιρέστε και τις δύο τροχαλίες ❶. Προσέξτε να μην πιάσετε τα δάχτυλά σας κατά την αφαίρεση των τροχαλιών ❷. Χρησιμοποιείτε κατάλληλο ατομικό προστατευτικό εξοπλισμό (PPE).



For å rigge CableSafe, må kablen eller det syntetiske taute som skal måles være i slakk tilstand. Når CableSafe er ankret eller rigget på plass, fjern begge de øvre skivene ❶. Pass på at du ikke setter fast fingrene når du flytter skivene ❷. Ha på deg egnet verneutstyr.



För att rigga CableSafe måste kabeln eller syntetlinan som ska mätas vara i slakt tillstånd. När CableSafe är förankrad eller fixerad på plats ta bort båda linskiivorna längst upp ❶. Var noga med att inte klämma fingrar när linskiivorna tas bort ❷. Använd lämplig skyddsutrustning.

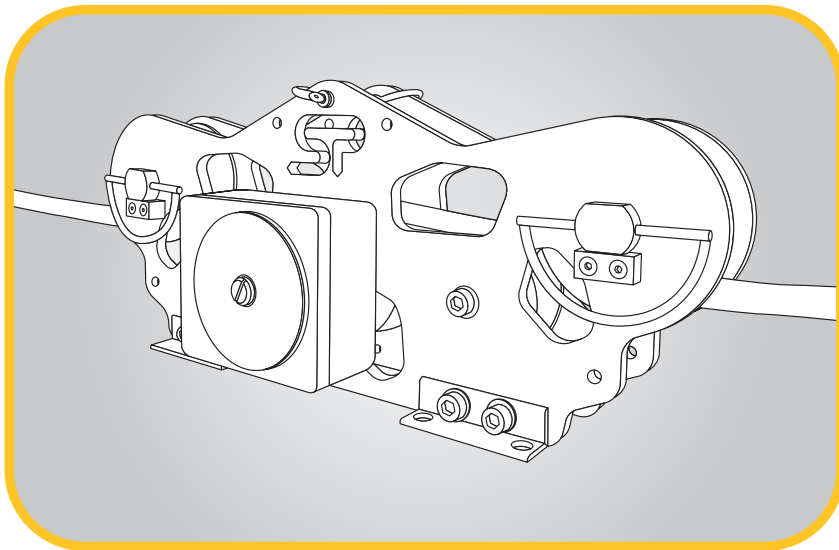


若要安装 CableSafe, 要测量的电缆或合成绳索必须处于松弛状态。CableSafe 锚定或固定就位后, 请拆下两个顶部绳轮 ❶。拆下绳轮 ❷ 时, 请注意不要夹住手指。穿戴合适的个人防护装备。

普通话

لتوصيل كابل سيف CableSafe، يجب أن يتم قياس الكابل أو الحبل الاصطناعي في حالة سائبة (غير مشدود). بمجرد أن يتم تثبيت كابل سيف CableSafe في مكانه، قم بإزالة الأصفاد العليا ❶. احذر حتى لا تعلق أصابعك عند إزالة الحزم ❷. ارتد معدات الوقاية الشخصية المناسبة.

العربية



Next, lay the synthetic rope or cable through the CableSafe onto the lower three sheaves.

Ensuite, posez le câble ou la corde synthétique à travers le CableSafe sur les trois poulies inférieures.

Legen Sie anschließend das Kunststoffseil oder Kabel durch das CableSafe auf die unteren drei Seilrollen.

A continuación, extienda la cuerda sintética o el cable a través del CableSafe sobre las tres poleas inferiores.

Inserire quindi la corda sintetica o il cavo attraverso CableSafe sulle tre pulegge inferiori.

Voer vervolgens de (synthetische) kabel door de CableSafe naar de onderste drie schijven.

Уложите синтетический трос или канат в устройство CableSafe на три нижних шкива.

Στη συνέχεια, περάστε το συνθετικό σχοινί ή το καλώδιο μέσα από το CableSafe στις κάτω τρεις τροχαλίες.

Legg så det syntetiske tauet eller kablen gjennom CableSafe over de nedre tre skivene.

Dra sedan syntetlinan eller kabeln genom CableSafe på de lägst tre linskvorna.

接下来，将电缆或合成绳索穿过 CableSafe，放置在较低的三个绳轮上。



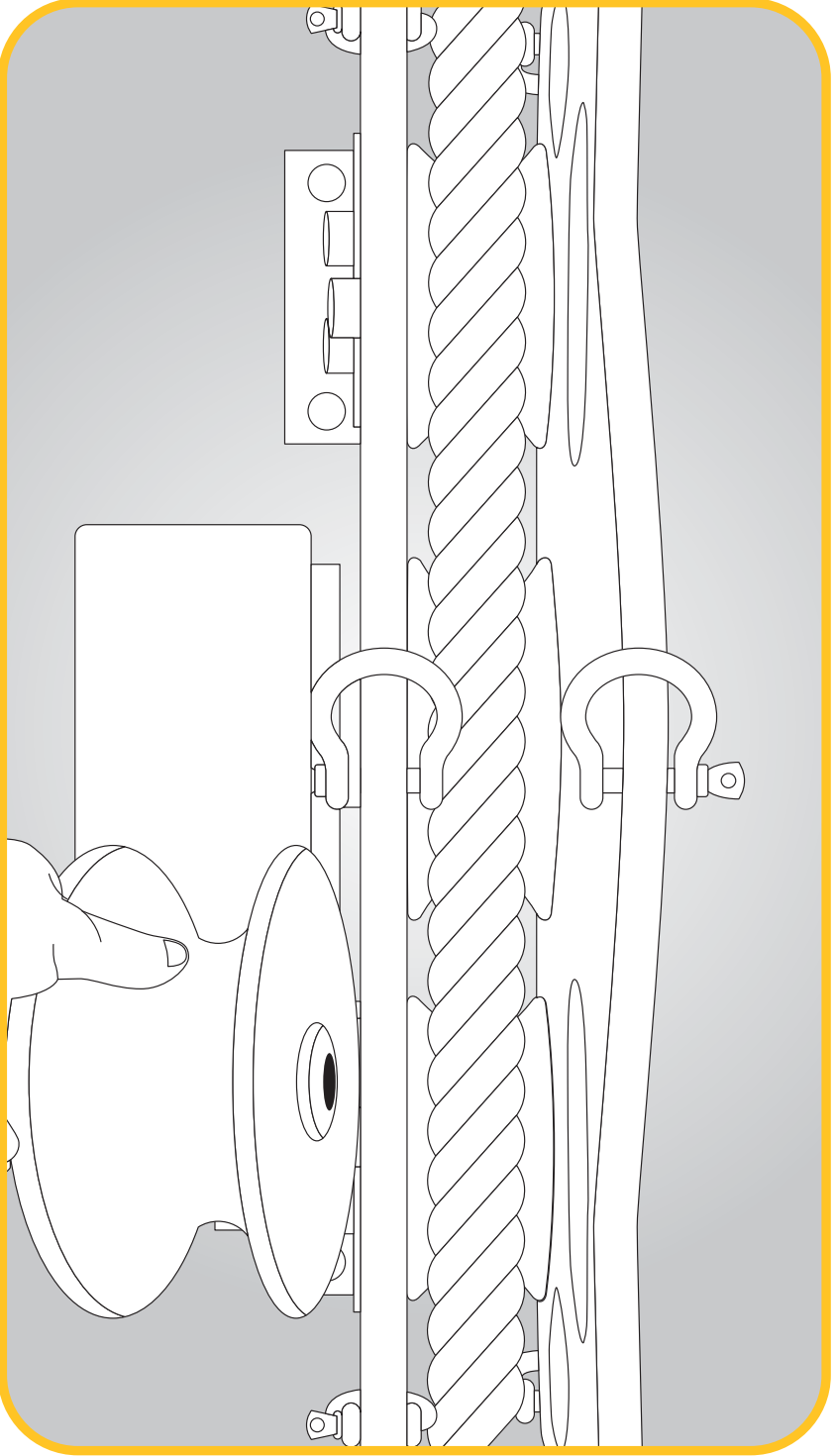
普通话

بعد ذلك، ضع الحبل أو الكابل الصناعي من خلال سيف كابل CableSafe على الأحزمة الثلاثة السفلية.

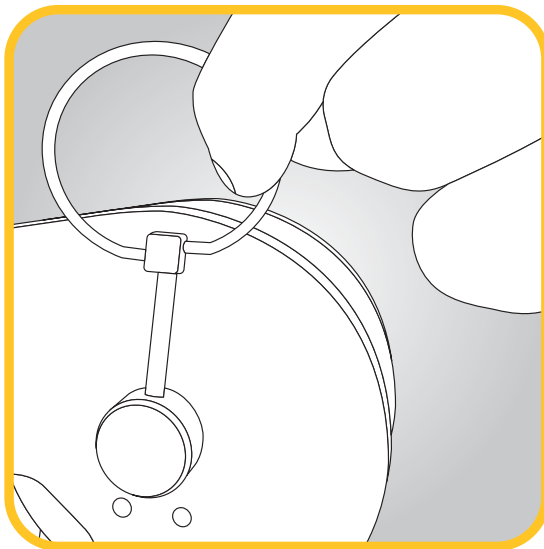
العربية

# Setting up the CableSafe

Part No:  
SU3879  
Issue 1.1







Now, refit the sheaves. Put the handle/axle back in position and secure it with the lynch pin, as shown above.



Maintenant, remettez les poulies en place. Remettez la poignée/l'essieu en position et verrouillez avec la goupille d'arrêt, comme indiqué ci-dessus.



Bringen Sie nun die Seilrollen erneut an. Bringen Sie den Griff/die Achse wieder zurück in die Anfangsposition und sichern sie ihn/sie mit dem Klapstecker, wie oben dargestellt.



Luego, vuelva a colocar las poleas.

Vuelva a colocar el mango/eje en su posición y asegúrelo con el pasador de seguridad, como se muestra arriba.



Ora risistemare le pulegge.

Rimettere in posizione la maniglia/asse e assicurarla con la spina di arresto, come mostrato sopra.



Plaats de schijven nu terug.

Plaats de handgreep/as terug en maak deze vast met de pen (zie hierboven).



Верните на место верхние шкивы.

Вставьте рукоятку/вал на место и зафиксируйте штифтом с кольцом, как показано выше.



Τώρα επανατοποθετήστε τις τροχαλίες.

Τοποθετήστε τη λαβή/τον άξονα πίσω στη θέση τους και στερεώστε τα με την περόνη ασφαλείας, όπως εικονίζεται παραπάνω.



Sett så skivene på plass igjen. Legg håndtaket/akselen tilbake i posisjon og sikre den med akselpinnen.



Montera därefter tillbaka de övre linskvornarna.

Sätt tillbaka handtaget/axeln på plats och säkra den med ringsprinten, som illustreras på bilden ovan.

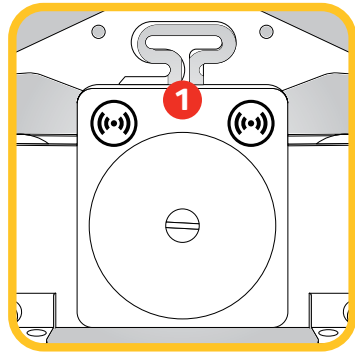


现在，重新安装绳轮。如上图所示，将手柄/轴放回原位并用锁定销固定。

普通话

الآن ، أعد ربط الأحزمة. ضع المقبض / المحور مرة أخرى في موضعه وقم بتثبيتته باستخدام الدبوس المحوري كما هو موضح أعلاه.

العربية



CableSafe works on Bluetooth low energy. 4 x AA batteries to be fitted here ❶.  
Remove the cover of the blue box, using a flat blade screwdriver on the screw located in the centre of the disc.  
Fit batteries and refit cover.



**Warning:** Make sure the batteries are fitted correctly and the polarity is correct (see fig on next page).

CableSafe fonctionne sur Bluetooth basse énergie. 4 piles AA à installer ici ❶.  
Retirez le couvercle de la boîte bleue en dévissant la vis située au centre du disque à l'aide d'un tournevis plat. Installez les piles et remettez le couvercle en place.



**Avvertissement:** Assurez-vous que les piles sont correctement installées et que la polarité est correcte (voir fig. page suivante).

CableSafe funktioniert mit Bluetooth Low Energy. 4 x AA Batterien müssen hier ❶ eingelegt werden.  
Entfernen Sie die Abdeckung der blauen Box, indem Sie mit einem Flächenschraubendreher die Schraube lockern, die sich in der Mitte der Platte befindet. Legen Sie die Batterien ein und bringen Sie die Abdeckung wieder an.



**Warnung:** Stellen Sie sicher, dass die Batterien korrekt eingesetzt sind und die Polarität korrekt ist (siehe Abbildung auf der nächsten Seite).

CableSafe funciona con Bluetooth de baja energía. Colocar 4 pilas AA aquí ❶.  
Retire la tapa de la caja azul con un destornillador plano en el tornillo ubicado en el centro del disco.  
Coloque las pilas y vuelva a colocar la tapa.



**Advertencia:** Asegúrese de que las pilas estén colocadas correctamente y la polaridad sea la correcta (ver dibujo en la página siguiente).

CableSafe funziona con Bluetooth a bassa energia. Devono essere installate 4 x batterie AA ❶.  
Rimuovere il coperchio del contenitore blu, usando un cacciavite a taglio sulla vite posta al centro del disco.  
Inserire le batterie e rimettere il coperchio.



**Attenzione:** Assicurarsi che le batterie siano installate correttamente e che la polarità sia corretta (si prega di consultare la figura sulla pagina successiva).

CableSafe maakt gebruik van Bluetooth met een laag energieverbruik. Er moeten 4 AA-batterijen worden bevestigd ❶.  
Verwijder het deksel van de blauwe doos door met een schroevendraaier met platte kop de schroef in het midden van de schijf te verwijderen. Plaats de batterijen en sluit het deksel weer.



**Waarschuwing:** Zorg dat de batterijen correct zijn geplaatst en dat de polen zich in de juiste richting bevinden (zie de afbeelding op de volgende pagina).

CableSafe работает через Bluetooth с низким энергопотреблением. 4 элемента питания AA устанавливаются сюда ❶.  
Снимите крышку с синей коробки, открутив плоской отверткой винт в центре диска.  
Вставьте элементы питания и установите крышку на место.



**Предупреждение:** убедитесь, что элементы питания установлены правильно с соблюдением полярности (см. рисунок на следующей странице).

To CableSafe λειτουργεί σε χαμηλή ενέργεια Bluetooth. 4 μπαταρίες AA που θα τοποθετηθούν εδώ ❶.  
Αφαιρέστε το κάλυμμα από το μπλε κουτί, χρησιμοποιώντας ένα ίσιο καταβίδι στη βίδα που βρίσκεται στο κέντρο του δίσκου. Τοποθετήστε τις μπαταρίες και επανατοποθετήστε το κάλυμμα.



**Προειδοποίηση:** Βεβαιωθείτε ότι οι μπαταρίες είναι τοποθετημένες σωστά και η πολικότητα είναι σωστή (βλ. εικόνα στην επόμενη σελίδα).

CableSafe drives av Bluetooth-lavenergi. 4 x AA-batterier her ❶.  
Fjern dekslet på den blå boksen, med en bladskruttrekker på skruen i midten av disken.  
Sett inn batteriene og sett på plass dekslet igjen.



**Advarsel:** Sørg for at batteriene er satt inn riktig og at polariteten er korrekt (se illustrasjonen på neste side).

CableSafe fungerar med Bluetooth low energy. 4 x AA-batterier monteras här ❶.  
Ta bort locket på den blå lådan genom att skruva bort skruven på mitten av skivan med en spårskruvmejsel.  
Montera batterierna och sätt fast locket igen.



**Varning:** Se till att batterierna är rätt monterade och med korrekt polaritet (se fig. på nästa sida).

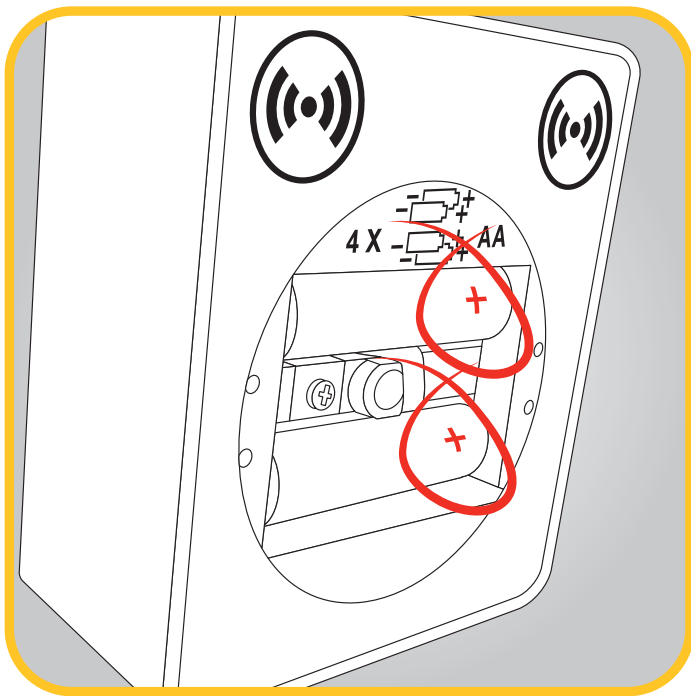
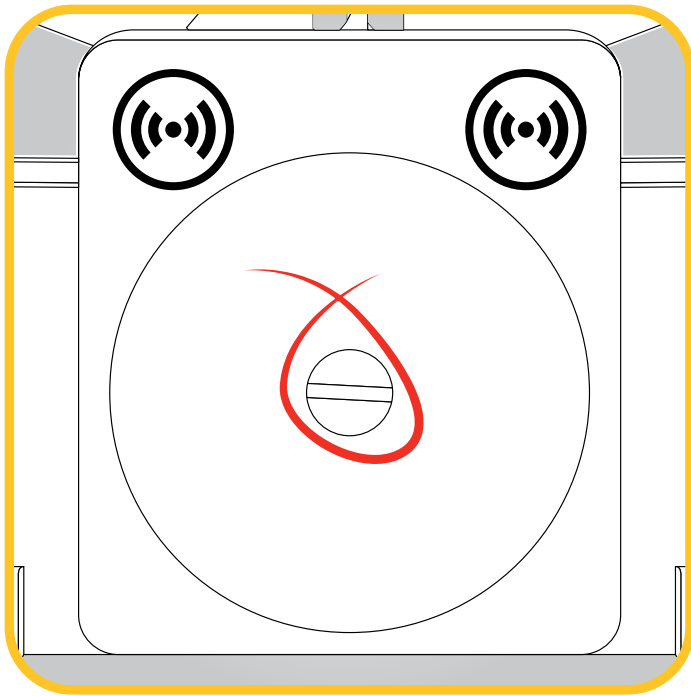
CableSafe 采用蓝牙低功耗。在此处安装4节AA电池 ❶。  
用一字螺丝刀拧下位于盘中心的螺钉，拆下蓝色盒子的盖子。  
安装电池，然后重新安装盖子。

**警告:** 确保电池安装正确并且极性正确 (参见下页的图)。

普通话

العربية

يعمل كابل سيف CableSafe على البلوتوث منخفض الطاقة. يتم تركيب 4 بطاريات مقياس AA هنا ❶.  
قم بإزالة غطاء الصندوق الأزرق، باستخدام مفك براغي مسطح على المسامير الموجود في وسط القرص.  
ركب البطاريات وأعد تركيب الغطاء.  
تحذير: تأكد من تركيب البطاريات بشكل صحيح وأن القطبية صحيحة (انظر الشكل في الصفحة التالية).



# CableSafe fitting batteries

Part No:  
SU3879  
Issue 1.1

## IMPORTANT

To monitor loads using the CableSafe please download the Android/iOS HHP App and Manual

### Android HHP App



### iOS HHP App



### HHP App Manual



For full instructions on the HHP2 App, please download the app from Play Store /iOS App Store using the QR codes above and then see the help section.



Pour obtenir des instructions complètes sur l'application HHP2, veuillez télécharger l'application à partir de Play Store/iOS App Store en utilisant les codes QR ci-dessus, puis consultez la section d'aide.



Für vollständige Anweisungen zur HHP2 App laden Sie sich die App vom Play Store/iOS App Store herunter, indem Sie die QR-Codes oben verwenden. Suchen Sie anschließend den Hilfebereich auf.



Para ver las instrucciones completas de la aplicación HHP2, descargue la aplicación de la Play Store/iOS App Store utilizando los códigos QR que se encuentran arriba y luego consulte la sección de ayuda.



Per le istruzioni complete sulla App HHP2, si prega di scaricare la app dal Play Store /iOS App Store utilizzando i codici QR qui sopra e poi consultare la sezione di aiuto.



Download de app in de Play Store/iOS App Store via de bovenstaande QR-codes en raadpleeg het hulpgedeelte voor volledige instructies over de HHP2-app.



Полные инструкции по применению приложения HHP2 можно загрузить в виде приложения в Play Store / iOS App Store с помощью приведенных выше QR-кодов. Информацию см. в разделе справки.



Για πλήρεις οδηγίες σχετικά με την εφαρμογή HHP2, κατεβάστε την εφαρμογή από το Play Store /iOS App Store χρησιμοποιώντας τους παραπάνω κωδικούς QR και, στη συνέχεια, ανατρέξτε στην ενότητα της βοήθειας.



For fullstendige instruksjoner om HHP2-applikasjonen, last ned applikasjonen fra Play Store / iOS App Store med QR-kodene ovenfor og se Hjelp-seksjonen.



För fullständiga instruktioner av HHP2-appen, ladda ned appen från Android/Apple-appbutikerna med hjälp av QR-koderna ovan och rådgrö sedan hjälpavsnittet.



有关 HHP2 App 的完整说明，请使用上面的QR码从 Play Store/iOS App Store下载 App，然后查看帮助部分。

普通话

الحصول على التعليمات الكاملة على تطبيق HHP2، يرجى تنزيل التطبيق من المتجر /Play Store أو متجر تطبيقات iOS باستخدام رموز QR أعلاه

العربية

You can now apply load.

Apply loads slowly and avoid shock loads, make sure maximum wire rope speed is not exceeded.

If any unexpected readings are encountered stop the cable or sythetic rope and inspect your complete set up for any problems.



Vous pouvez maintenant appliquer la charge.

Appliquez lentement les charges et évitez les chocs, assurez-vous que la vitesse maximale du câble d'acier n'est pas dépassée.

Si vous obtenez des lectures inattendues, arrêtez le câble ou la corde synthétique et inspectez votre installation dans son ensemble pour déceler tout problème.



Sie können nun Last anwenden.

Wenden Sie Lasten langsam an und vermeiden Sie Stoßbelastungen. Stellen Sie sicher, dass die maximale Drahtseilgeschwindigkeit nicht überschritten wird.

Sollten Sie auf unerwartete Messwerte stoßen, halten Sie das Kabel oder Kunststoffseil an und überprüfen Sie Ihre komplette Einrichtung auf mögliche Probleme.



Ahora puede descargar la aplicación.

Aplique cargas lentamente y evite cargas de choque. Asegúrese de no exceder la velocidad máxima del cable metálico.

Si aparecen lecturas inesperadas, detenga el cable o cuerda sintética y revise la configuración completa por si hubiera algún problema.



E' possibile ora applicare il carico.

Applicare il carico lentamente ed evitare sovraccarichi, assicurarsi che non sia superata la velocità massima della corda.

In caso di letture inaspettate fermare il cavo o la corda sintetica e ispezionare il set completo per verificare eventuali problemi.



U kunt nu belasting toepassen.

Breng belastingen langzaam aan en voorkom schokbelasting. Zorg dat de maximale kabelsnelheid niet wordt overschreden.

Stop de (synthetische) kabel wanneer u onverwachte meetwaarden ziet en inspecteer de volledige configuratie op eventuele problemen.



Теперь можно прилагать нагрузку.

Прилагайте нагрузку аккуратно, избегая резких перепадов. Не превышайте максимальную скорость хода каната.

При появлении неожиданных показателей следует остановить ход каната или синтетического троса и осмотреть все оборудование на предмет неисправностей.



Τώρα μπορείτε να εφαρμόσετε φορτία.

Εφαρμόζετε φορτία αργά και αποφύγετε φορτία κρούσης, βεβαιωθείτε ότι δεν γίνεται υπέρβαση της μέγιστης ταχύτητας του συρματοσχοινίου.

Σε περίπτωση εμφάνισης μη αναμενόμενων ενδείξεων, σταματήστε το καλώδιο ή το συνθετικό σχοινί και επιθεωρήστε ολόκληρη την εγκατάσταση για τυχόν προβλήματα.



Du kan nå anvende last.

Anvend lasten sakte for å unngå sjokkløst, sørg for at maks tauhastighet ikke overstiges.

Hvis det oppstår uventet avlesing, stopp kabelen eller det syntetiske tauet og se etter problemer før du setter opp.



Du kan nu belasta produkten.

Öka belastningen långsamt och undvik chockbelastningar, se till att maxhastigheten för kablarna/linorna inte överskrids.

Om några oväntade värden uppstår, stoppa kabeln eller syntetinan och kontrollera fullständigt alla dina inställning för eventuella problem.



现在，您可以施加载荷。

缓慢施加载荷，避免冲击载荷，确保不超过钢丝绳最高速度。

如果遇到任何意外读数，则停止电缆或合成绳索并检查您的整个机构是否有问题。

普通话

يمكنك الآن تطبيق الحمل.

ضع الأحمال ببطء وتجنب التحميل المفاجئ، وتأكد من عدم تجاوز الحد الأقصى لسرعة حبل الأسلاك. إذا واجهت أي قراءات غير متوقعة أوقف الكابل أو الحبل الاصطناعي وافحص الإعداد الكامل لأيّة مشاكل.

العربية

These devices are sealed to IP67/NEMA6 standards.  
The effects of solvent on the device can not be guaranteed, and should therefore be avoided.



Avoid use within 20-30 minutes of rapid changes in temperature, for example moving the device from a cold vehicle into a warm room. The change in temperature can affect the accuracy of the device. The operating temperature is -10 to +50° C or 14 to 122° F.

Should the display show "Overload" remove the load immediately as this indicates an overload situation.  
Check that the load applied is within the working load limit of the device. If it continues to display overload, contact your supplier.

Ces appareils sont scellés aux normes IP67/NEMA6.  
Les effets de solvant sur l'appareil ne peuvent pas être garantis, et doivent donc être évités.



Évitez d'opérer sous 20-30 minutes de brusques changements de température, par exemple de déplacer l'appareil à partir d'un véhicule froid dans une pièce chaude. Le changement de température peut affecter la précision de l'appareil. La température de fonctionnement est de -10 à +50 °C ou de 14 à 122 °F.

Si l'écran affiche « Overload », retirez immédiatement la charge, car cela indique une situation de surcharge.  
Vérifier que la charge appliquée est dans la limite du dispositif de charge de travail. Si elle continue à afficher une surcharge, contactez votre fournisseur.

Diese Geräte sind nach IP67/NEMA6-Norm versiegelt.  
Es besteht keine Garantie für Lösemittel-Auswirkungen an dem jeweiligen Gerät, daher sollten diese vermieden werden.



Vermeiden Sie die Nutzung innerhalb eines Zeitraumes von 20-30 Minuten, nachdem das Gerät deutliche Temperaturwechsel durchlaufen hat, etwa wenn es von einem kalten Auto in einen warmen Raum gebracht worden ist. Der Temperaturwechsel kann die Genauigkeit des Gerätes beeinflussen. Die Nutzungstemperatur beträgt -10 bis +50° C oder 14 bis 122° F.

Sollte auf der Anzeige „Overload“ zu lesen sein, entfernen Sie umgehend die Last, da eine Überbelastungssituation signalisiert wird.  
Überprüfen Sie, dass die Belastung innerhalb der Tragfähigkeit des Gerätes. Wenn es um eine Überlastung anzuzeigen weiter, kontaktieren Sie Ihren Lieferanten.

Estos dispositivos están sellados según las normas IP67/NEMA6.  
Las consecuencias de una inmersión no pueden garantizarse y se debe, por tanto, evitar.



Evite su uso en 20-30 minutos en cambios rápido de temperatura, por ejemplo al pasar el dispositivo de un vehículo frío a una habitación caliente. El cambio de temperatura puede afectar a la precisión del dispositivo. La temperatura de funcionamiento es de -10 a +50° C o de 14 a 122° F.

Si aparece en la pantalla "Overload", retire la carga inmediatamente ya que hay una sobrecarga.  
Compruebe que la carga aplicada está dentro del límite de carga de trabajo del dispositivo. Si se sigue mostrando la sobrecarga, póngase en contacto con su proveedor.

Questi dispositivi sono sigillati secondo lo standard IP67/NEMA6.  
Gli effetti del solvente sul dispositivo non possono essere garantiti e quindi dovrebbe essere evitato.



Evitare l'uso entro 20-30 minuti di cambiamenti rapidi di temperatura, per esempio quando si muove il dispositivo da un veicolo freddo in una stanza calda. La variazione della temperatura può influire sull'accuratezza del dispositivo. La temperatura operativa è nell'intervallo da -10 a +50° C o da 14 a 122° F.

Se il display mostra "Overload" rimuovere immediatamente il carico perché indica una situazione di sovraccarico.  
Verificare che il carico applicato è entro il limite di carico di lavoro del dispositivo. Se si continua a visualizzare sovraccarico, contattare il proprio fornitore.

De behuizing van deze apparaten zijn afgesloten overeenkomstig de IP67-classificatie/NEMA6.  
De effecten van oplosmiddelen op het toestel kunnen niet worden gegarandeerd en dienen derhalve te worden voorkomen.



Vorkom gebruik binnen 20 – 30 minuten na een snelle temperatuursverandering, bijvoorbeeld door het toestel van een koud voertuig te verplaatsen naar een verwarmde ruimte. De temperatuursverandering kan de nauwkeurigheid van het toestel beïnvloeden. De gebruikstemperatuur is 10 tot +50° C of 14 tot 122° F.

Mocht de display geven "Overload" verwijder de last onmiddellijk als dit wijst op een overbelasting.  
Controleer of de toegepaste belasting binnen de werklast maximum van de apparatuur. Als het blijft overbelasting geven, neem dan contact op met uw leverancier.

Данные устройства герметичны в соответствии с требованиями стандартов IP67/NEMA6. Невозможно гарантировать положительный эффект от воздействия растворителей на устройство, поэтому не допускайте их контакта.

Не эксплуатируйте устройство в течение 20-30 минут после резкого перепада температур, например, после переноса устройства из холодного автомобиля в теплую комнату. Перепад температур может снизить точность измерений. Диапазон рабочих температур составляет от -10 до +50°C (от 14 до 122°F).

При появлении на дисплее надписи «Overload» незамедлительно снимите нагрузку. Убедитесь, что нагрузка, приложенная находится в пределах рабочей нагрузки устройства. Если так будет продолжаться, чтобы отобразить перегрузку, обратитесь к поставщику.

Οι συσκευές αυτές σφραγίζονται σύμφωνα με τα πρότυπα IP67/NEMA6. Η επίδραση διαλύτη στη συσκευή δεν είναι εγγυημένη και θα πρέπει επομένως να αποφεύγεται.

Αποφύγετε τη χρήση εντός 20-30 λεπτών γρήγορων μεταβολών θερμοκρασίας, για παράδειγμα, μετακινώντας τη συσκευή από ένα παγωμένο όχημα σε ένα ζεστό δωμάτιο. Η αλλαγή θερμοκρασίας μπορεί να επηρεάσει την ακρίβεια της συσκευής. Η θερμοκρασία λειτουργίας είναι 10 έως +50° C ή 14 έως 122° F.

Αν εμφανιστεί η ένδειξη "Overload" στην οθόνη, αφαιρέστε άμεσα το φορτίο, καθώς αυτή υποδεικνύει μία συνθήκη υπερφόρτωσης. Βεβαιωθείτε ότι το φορτίο που εφαρμόζεται είναι εντός του ορίου φορτίου λειτουργίας της συσκευής. Εάν εξακολουθεί να εμφανίζεται υπερφόρτωση, επικοινωνήστε με τον προμηθευτή σας.

Disse enhetene er tette etter IP67/NEMA6 standardene. Effektene av løsningsmidler på utstyret kan ikke garanteres og skal derfor unngås.



Unngå bruk innenfor 20-30 minutter med hurtige endringer i temperatur, for eksempel ved å flytte utstyret fra en kald bil til et varmt rom. Endringen i temperatur kan påvirke nøyaktigheten av utstyret. Driftstemperaturen er -10 til +50° C eller 14 til 122° F.

Skulle skjermen vise "Overload", fjern lasten umiddelbart, da dette indikerer en overbelastningssituasjon. Kontroller at gjeldende last er innen arbeidsbelastningsgrensen til enheten. Hvis skjermen fortsetter å indikere overbelastning, ta kontakt med forhandleren din.

Dessa enheter är förseglade i enlighet med reglerna för IP67/NEMA6. Effekterna av lösningsmedel på enheten kan inte garanteras och bör därför undvikas.



Undvik att använda 20-30 minuter efter snabba temperaturförändringar, t.ex. om enheten har flyttats från ett kallt fordon till ett varmt rum. Temperaturförändringar kan påverka enhetens noggrannhet. Drifttemperaturen är 10 till +50°C eller 14 till 122°F.

Avlägsna omedelbart lasten om det står "Overload" på skärmen eftersom detta indikerer en överbelastning. Kontrollera att den belastning som anbringas är inom maxlasten av anordningen. Om det fortsätter att visa överbelastning, kontakta din leverantör.

这些设备均按照 IP67/NEMA6 标准密封。目前还无法保证溶剂对设备不产生影响，因此要避免接触此类物质。

普通话

应避免使设备在短时间内（20-30 分钟）经历剧烈的环境温度变化，比如将设备从温度较低的运输车辆内移至温暖的室内环境。环境温度变化会影响计量的准确性。设备的工作温度范围为 -10 到 +50° C（14 到 122° F）。

如果显示屏出现 "Overload" 字样，说明设备已经过载，应立即卸下负荷物。檢查應用負載設備的工作負荷極限內。如果繼續顯示過載，請聯繫您的供應商。

هذه الأجهزة مطابقة لمعايير IP67/NEMA6. تأثيرات المادة المذيبة على الجهاز غير مأمونة ولذا يجب تجنبها.

العربية

تجنب الاستخدام خلال 20 إلى 30 دقيقة من التغيرات السريعة في درجة الحرارة، على سبيل المثال نقل الجهاز من مركبة باردة إلى غرفة دافئة. التغيير في درجة الحرارة قد يؤثر على دقة الجهاز. درجة حرارة التشغيل هي 10- إلى +50° C (14 إلى 122° F).

إذا أظهرت الشاشة "Overload" (حمولة زائدة)، أزل الحمولة على الفور لأن هذه الرسالة تشير إلى زيادة الحمل. تأكد من أن الحمل المطبق هو في حدود حمولة عمل الجهاز. إذا كان لا يزال تعرضه الزائد، اتصل المورد الخاص بك.

Part No:  
SU3879  
Issue 1.1

These products are supplied with a certificate of calibration which is valid for one year.

After this date, it is recommended the device is recalibrated by Crosby Straightpoint or an approved calibration laboratory.

Contact the Crosby Straightpoint service department or your supplier for more information.

In the unlikely event of this device failing, fit new batteries and re-test. Only when this has been done should you contact your supplier to report the fault. When reporting the fault it is important to give a full description of the problem and the type of application the device is being used for.



Ces produits sont livrés avec un certificat d'étalonnage qui est valable pour un an.

Après cette date, il est recommandé de faire un nouvel étalonnage par Crosby Straightpoint ou un laboratoire d'étalonnage agréé.

Contactez le service après-vente Crosby Straightpoint ou votre fournisseur pour plus d'informations.

Dans le cas peu probable que ce produit tombe en panne, installez de nouvelles piles et testez à nouveau. Ce n'est que lorsque cela a été fait que vous devez contacter votre fournisseur et lui signaler ce défaut. Lors de la déclaration du défaut, il est important de donner une description complète du problème et le type d'application.



Diese Produkte werden mit einem für ein Jahr gültigen Eichzertifikat geliefert.

Es wird empfohlen, dass das Gerät nach Ablauf dieses Zeitraumes durch Crosby Straightpoint oder ein zugelassenes Kalibrierlabor nachgecheckt wird.

Nehmen Sie für weitere Informationen Kontakt mit der Crosby Straightpoint-Kundendienstabteilung oder Ihrem Lieferanten auf.

Legen Sie für den unwahrscheinlichen Fall des Produktversagens neue Batterien ein und versuchen Sie es erneut. Nur nachdem dies getan worden ist, sollten Sie Kontakt mit Ihrem Lieferanten aufnehmen und den Fehler melden. Dabei ist es wichtig, eine vollständige Problembeschreibung zu liefern und das Anwendungsgebiet zu nennen, für welches das Gerät genutzt wird.



Estos productos se distribuyen con un certificado de calibración que tiene un año de validez.

Tras esta fecha, se recomienda que Crosby Straightpoint o un laboratorio de calibración autorizado recalibre el dispositivo.

Póngase en contacto con el Servicio de atención al cliente de Crosby Straightpoint o con su distribuidor si desea más información.

En el improbable caso de que el dispositivo no funcione, introduzca pilas nuevas y pruébelo de nuevo. Solo cuando haya hecho esto debe ponerse en contacto con su distribuidor para informar de la anomalía. Cuando la comunique es importante que dé una descripción completa del problema y del tipo de aplicación que está haciendo del dispositivo.



Questi prodotti sono forniti con un certificato di taratura che è valido per un anno.

Dopo questa data si raccomanda che il dispositivo sia icalibrato da Crosby Straightpoint oppure da un laboratorio di calibrazione approvato. Contattare il dipartimento assistenza di Crosby Straightpoint o il vostro rivenditore per maggiori informazioni.

Nell'eventualità che il dispositivo presenti un guasto, installare nuove batterie e compiere nuovamente il test. Solo quando questo è avvenuto dovrete contattare il vostro rivenditore per riportare il guasto. Nel riportare un guasto è importante fornire una descrizione completa del problema ed il tipo di applicazione per cui è stato usato il dispositivo.



Deze producten worden geleverd met een kalibratiecertificaat, welke geldig is voor één jaar.

Na deze datum wordt aanbevolen om het toestel opnieuw te laten kalibreren door Crosby Straightpoint of een goedgekeurd kalibratielaboratorium.

Neem voor meer informatie contact op met de serviceafdeling van Crosby Straightpoint of uw leverancier.

In het onfortuinlijke geval dat dit toestel defecten vertoont, plaats u nieuwe batterijen en test u opnieuw of het toestel werkt. Alleen wanneer u dit reeds heeft gedaan, dient u contact op te nemen met uw leverancier om het defect te melden. Bij melding van een defect is het belangrijk om een volledige beschrijving van het probleem te geven en het soort toepassing waar het toestel voor wordt gebruikt.



В комплекте с изделием поставляется сертификат калибровки, действующий в течение одного года.

По истечении этого срока рекомендуется провести повторную калибровку устройства силами специалистов компании Crosby Straightpoint или специалистов авторизованной калибровочной лаборатории.

Для получения дополнительной информации обратитесь в сервисную службу компании Crosby Straightpoint или к поставщику изделия.

В случае сбоя устройства установите новые батареи и проверьте его работоспособность. Только после этого следует обращаться к поставщику с сообщением о поломке. При сообщении о поломке важно предоставить полное описание проблемы и тип работ, для которых применяется устройство.



Αυτά τα προϊόντα παρέχονται με ένα πιστοποιητικό βαθμονόμησης, το οποίο είναι έγκυρο για ένα έτος.

Ύστερα από το πέρας αυτής της ημερομηνίας συνιστάται η εκ νέου βαθμονόμηση της συσκευής από τη Crosby Straightpoint ή από ένα εγκεκριμένο εργαστήριο βαθμονόμησης.

Επικοινωνήστε με το τμήμα σέρβις της Crosby Straightpoint ή τον προμηθευτή σας για περισσότερες πληροφορίες.

Στην απίθανη περίπτωση αποτυχίας της συσκευής, τοποθετήστε νέες μπαταρίες και δοκιμάστε πάλι. Μόνο όταν έχετε προβεί σε αυτήν την ενέργεια θα πρέπει να επικοινωνήσετε με τον προμηθευτή σας για αναφορά σφάλματος. Κατά την αναφορά σφάλματος, είναι σημαντικό να δώσετε μία πλήρη περιγραφή του προβλήματος και του τύπου εφαρμογής χρήσης της συσκευής.



Disse produktene er levert med et sertifikat for kalibrering som er gyldig for et år.

Etter denne datoen er det anbefalt at utstyret er recalibrert av Crosby Straightpoint eller et godkjent kalibreringslaboratorium.

Kontakt Crosby Straightpoint serviceavdeling eller din leverandør for mer informasjon.

I det usannsynlige tilfellet ditt utstyr svikter, sett i nye batterier og test på nytt. Kun når dette er gjort bør du kontakte din leverandør for å rapportere svikten. Ved rapportering av svikten er det viktig å gi en komplett beskrivelse av problemet og typen applikasjonen utstyret er brukt for.



De här produkterna levereras med ett kalibreringsintyg som är giltigt i ett år.

Efter detta datum rekommenderar vi att enheten omkalibreras av Crosby Straightpoint eller ett godkänt kalibreringslaboratorium. Kontakta Crosby Straightpoints serviceavdelning eller din återförsäljare för ytterligare information.

Skulle det osannolika ske och enheten slutar fungera, sätt in nya batterier och försök igen. Endast om detta har gjorts bör du kontakta din återförsäljare och rapportera felet. Vid rapportering av fel är det viktigt att du ger en fullständig beskrivning av problemet och anger vad enheten används för.



产品附带有我们提供的校准证书，有效期为一年。

此有效期截止时，建议由速得有限公司对设备重新校准，也可由认可的校准实验室进行校准。

要了解详细信息，请联系速得服务部门或您当地的专业服务提供商。

万一设备功能失效，请装上新电池重新测试。如果更换新电池后仍然失效，再请联系您的服务提供商，反馈设备故障情况。反馈故障情况时，务必详细完整地描述设备出现的问题及设备的具体应用情况。

普通话

هذه المنتجات مزودة بشهادة معايرة صالحة لمدة سنة.

بعد هذا التاريخ، يوصى بمعايرة الجهاز بواسطة Crosby Straightpoint أو معمل معايرة معتمد.

اتصل بقسم خدمة Crosby Straightpoint أو بالمورد للحصول على مزيد من المعلومات.

إذا حدث وتعطل الجهاز عن العمل، ركب بطاريات جديدة وأعد الضبط. لا تتصل بالمورد للإبلاغ إلا بعد القيام بالخطوة السابقة.

من المهم، عند الإبلاغ عن العطل، أن تعطى وصفاً كاملاً للمشكلة ونوع التطبيق الذي يستخدم فيه الجهاز.

العربية



Straightpoint (UK) Ltd warranty this product against malfunction for a period of two years from manufacture.

Conditions of warranty:

- 1) The equipment is used as described exactly in the operators manual supplied.
- 2) Whilst we make every effort to ensure each device is calibrated before dispatch, Straightpoint (UK) Ltd do not accept responsibility for inaccurate readings indicated by this equipment.
- 3) In the event of malfunction, the device is returned to the manufacturer.
- 4) If we consider any malfunction to be caused by misuse, this warranty is void and any repair will be charged for accordingly.



Straightpoint (UK) Ltd garantit ce produit contre tout dysfonctionnement pour une période de deux ans à compter de la date de fabrication.

Conditions de garantie:

- 1) L'équipement est utilisé comme décrit exactement dans le manuel d'utilisation fourni.
- 2) Tandis que nous faisons tous les efforts possibles pour s'assurer que chaque appareil est étalonné avant expédition, Straightpoint (UK) Ltd ne peut être tenue responsable des lectures inexactes indiquées par cet appareil.
- 3) En cas de dysfonctionnement, l'appareil est retourné au fabricant.
- 4) Tout dysfonctionnement causé par une mauvaise utilisation annulera la garantie et la réparation sera facturée en conséquence.



Straightpoint (UK) Ltd deckt dieses Produkt mit einer Garantie von zwei Jahren ab Herstellungsdatum gegen Ausfälle ab.

Garantiebedingungen:

- 1) Das Produkt wird exakt so genutzt, wie im gelefertenen Bedienungshandbuch beschrieben.
- 2) Obwohl wir alle Anstrengungen unternehmen, um zu gewährleisten, dass jedes Gerät vor Auslieferung geeicht ist, übernimmt Straightpoint (UK) Ltd keine Verantwortung für ungenaue Werte, die durch das jeweilige Gerät angezeigt werden.
- 3) Im Falle von Störungen ist das Gerät zurück an den Hersteller zu senden.
- 4) Sind wir der Auffassung, dass Störungen durch unsachgemäße Anwendung verursacht worden sind, ist diese Garantie unwirksam und jede Instandsetzung wird entsprechend berechnet.



Straightpoint (UK) Ltd garantiza este producto frente a mal funcionamiento durante dos años desde su fabricación.

Condiciones de la garantía:

- 1) El material se utiliza tal y como se describe en el manual de usuario facilitado.
- 2) Dado que hacemos todo lo posible por calibrar el dispositivo antes de que se distribuya, Straightpoint (UK) Ltd no acepta responsabilidad alguna por interpretaciones inexactas de lo indicado en este material.
- 3) En caso de mal funcionamiento, devuelva el dispositivo al fabricante o la siguiente dirección: Straightpoint (UK) Ltd, Unit 9 Dakota Park, Havant, Hampshire, UK, PO9 2NJ.
- 4) Si consideramos que el mal funcionamiento se debe a un uso inadecuado, se anula la garantía y se cobrará cualquier reparación realizada.



Straightpoint (UK) Ltd garantisce questo prodotto contro il malfunzionamento per un periodo di due anni dalla produzione.

Le condizioni della garanzia:

- 1) L'apparecchiatura viene utilizzata esattamente come descritto nel manuale operatori in dotazione.
- 2) Anche se ci impegniamo per assicurarci che ogni dispositivo venga calibrato prima della spedizione, Straightpoint (UK) Ltd non accetta la responsabilità per letture non accurate indicate dalla presente apparecchiatura.
- 3) In caso di malfunzionamento il dispositivo viene restituito al produttore: Straightpoint (UK) Ltd, Unit 9 Dakota Park, Havant, Hampshire, UK, PO9 2NJ.
- 4) Qualora dovessimo considerare che il malfunzionamento è causato da un uso improprio questa garanzia decade e tutti gli interventi di riparazione verranno addebitati di conseguenza.



Straightpoint (UK) Ltd biedt gedurende een periode van twee jaar vanaf de productiedatum een garantie tegen productfouten.

Garantievoorwaarden:

- 1) Het toestel wordt precies gebruikt als beschreven in de gebruikershandleiding als meegeleverd met het product.
- 2) Hoewel we alles in het werk stellen om ervoor te zorgen dat elk apparaat voor verzending is gekalibreerd, aanvaardt Straightpoint (UK) Ltd geen verantwoordelijkheid voor een onjuiste waarde aangegeven door dit toestel.
- 3) In het geval van defecten wordt het toestel geretourneerd naar de fabrikant: Straightpoint (UK) Ltd, Unit 9 Dakota Park, Havant, Hampshire, UK, PO9 2NJ.
- 4) Indien we constateren dat het defect wordt veroorzaakt door misbruik, is deze garantie niet van toepassing en zal reparatie van het toestel dienovereenkomstig worden doorberekend aan de gebruiker.



Straightpoint (UK) Ltd дает гарантию исправности изделия на два года, начиная с даты изготовления.

Условия предоставления гарантийного обслуживания:

- 1) Оборудование должно использоваться строго в соответствии с описанием, приведенном в настоящем руководстве по эксплуатации.
- 2) Не смотря на то, что перед отправкой все устройства калибруются, компания Straightpoint (UK) Ltd не несет ответственности за последствия неточных показаний, полученных с помощью данного изделия.
- 3) В случае неисправности изделие должно быть возвращено производителю по адресу: Straightpoint (UK) Ltd, Unit 9 Dakota Park, Havant, Hampshire, UK, PO9 2NJ.
- 4) Если неисправность вызвана ненадлежащей эксплуатацией, производитель снимает с себя гарантийные обязательства, при этом стоимость ремонта изделия подлежит оплате покупателем.



H Straightpoint (UK) Ltd παρέχει εγγύηση μη διαθεσιμότητας του παρόντος προϊόντος για χρονικό διάστημα δύο ετών από την κατασκευή.

Συνθήκες εγγύησης:

- 1) Ο εξοπλισμός χρησιμοποιείται όπως περιγράφεται ακριβώς στο παρεχόμενο εγχειρίδιο χειριστή.
- 2) Ενώ καταβάλλουμε κάθε προσπάθεια για τη διασφάλιση της βελτιστοποίησης κάθε συσκευής πριν την αποστολή, η Straightpoint (UK) Ltd δεν αναλαμβάνει καμία ευθύνη για ανακριβείς ενδείξεις που υποδεικνύει ο εξοπλισμός.
- 3) Στην περίπτωση διαθεσιμότητας, η συσκευή επιστρέφεται στον κατασκευαστή: Straightpoint (UK) Ltd, Unit 9 Dakota Park, Havant, Hampshire, UK, PO9 2NJ.
- 4) Αν κρίνουμε ότι οποιαδήποτε διαθεσιμότητα οφείλεται σε κακή χρήση, η εγγύηση ακυρώνεται και κάθε επισκευή θα επιφέρει αντίστοιχη χρέωση.



Straightpoint (UK) Ltd garanterer dette produktet mot funksjonsfeil i en periode på to år fra produksjon.

Garantibetingelser:

- 1) Utstyret er brukt nøyaktig som beskrevet i brukerhåndboken som er levert.
- 2) Selv om vi forsøker å sikre at hvert utstyr er kalibrert før forsendelse, vil ikke Straightpoint (UK) Ltd påta seg noe ansvar for unøyaktige avlesninger indikert av dette utstyret.
- 3) I tilfelle av maskinvekt, er utstyret returnert til produsenten: Straightpoint (UK) Ltd, Unit 9 Dakota Park, Havant, Hampshire, UK, PO9 2NJ.
- 4) Om vi anser at en maskinvekt er forårsaket av misbruk er denne garantien ugyldiggjort og alle reparasjonskostnader vil bli beregnet i samsvar med dette.



Straightpoint (UK) Ltd lämnar garanti på denna produkt för funktionsfel under en period av två år från tillverkningsdatumet.

Garantivillkor:

- 1) Utrustningen används enligt den utförliga beskrivningen i medföljande bruksanvisning.
- 2) Även om vi gör allt vi kan för att se till att varje enhet är kalibrerad före leverans ansvarar Straightpoint (UK) Ltd inte för felaktiga avläsningar som utförs av denna utrustning.
- 3) Vid fel returneras enheten till tillverkaren: Straightpoint (UK) Ltd, Unit 9 Dakota Park, Havant, Hampshire, UK, PO9 2NJ.
- 4) Om vi anser att ett fel har orsakats av felaktig användning är denna garanti ogiltig och alla reparationer kommer då att debiteras.



Straightpoint (UK) Ltd 保证本产品自生产之后两年内不会发生故障。

具体的质保要求如下:

- 1) 设备的使用应严格遵守本使用手册的各项规定。
- 2) 速得 (英国) 有限公司已尽力确保每台设备在发货前都经过校准测试。对于设备显示读数不准确的情况, 速得 (英国) 有限公司不承担任何责任。
- 3) 如果设备发生故障, 请将其退回给制造商。 邮寄地址: Straightpoint (UK) Ltd, Unit 9 Dakota Park, Havant, Hampshire, UK, PO9 2NJ.
- 4) 如果速得认为设备故障是由客户使用不当造成的, 客户方无法享受此质保服务, 速得不承担任何相应的维修费用。

普通话

العربية

Part No:  
SU3879  
Issue 1.1

21

شركة Crosby Straightpoint (UK) Ltd تضمن هذا المنتج ضد العطل لمدة سنتين من التصنيع.

شروط الضمان:

- 1) استخدام الجهاز بنفس الطريقة المبينة في دليل التشغيل.
- 2) Crosby Straightpoint (UK) Ltd تكفلنا بالجهد الممكن لضمان معايرة كل جهاز قبل شحنه، فإنها لا تقبل أي مسؤولية عن أي قراءات خاطئة تشير لتغير البعد.
- 3) في حالة تعطل الجهاز، يُرجن إعادته إلى المُصنِّع.
- 4) إذا كان العطل ناتجاً عن سوء الاستخدام، يصبح هذا الضمان لاياً وينبأ عليه سيتم فرض رسوم على المُصنِّع.

Straightpoint (UK) Ltd, Unit 9 Dakota Park, Havant, Hampshire, UK, PO9 2NJ

Distributor Stamp



**Crosby**



**Crosby Straightpoint**

123 Proxima Park, Houghton Avenue, Waterlooville, Hants, PO7 3DU UK · Tel: +44 (0)2392 484491  
2801 Dawson Road, Tulsa, OK 74110 · USA · Tel: +1 (918) 834-4611